

Pix Einzelsteckdose

Produktnummer: 7053088

Konfiguration: mit Schweizer Steckdose

Konfigurationsoptionen

7053074 | mit Schukosteckdose

7053087 | mit belgischer/französischer Steckdose

7053088 | mit Schweizer Steckdose

- ✓ Einbausteckdosenelement
- ✓ 1 x mit Schweizer Steckdose
- ✓ rund

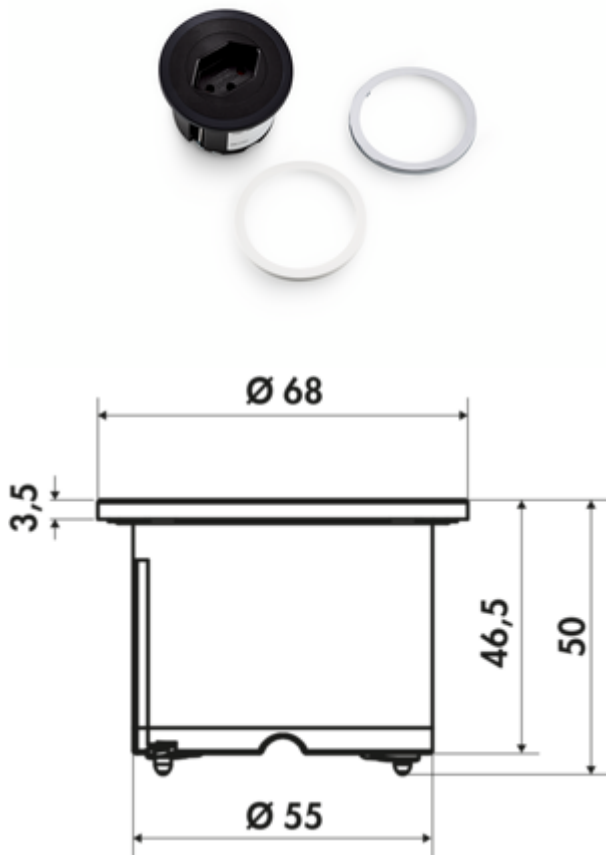
Steckdosenelement, 1-fach. Zierringe edelstahlfarbig, schwarz und weiß. Zum Einbau in Arbeitsplatte, Frontblende oder Seitenwand.

— Bohr-Ø 56 mm

— Einbautiefe ca. 45 mm

— 2000 mm Netzanschlussleitung, Schukostecker lose beigelegt (bei Schweizer Variante fest verbaut)

— Kabelauslass hinten



[weitere Infos...](#)

Technische Daten

Artikeltyp	Steckdosenelement	Einbautiefe	50 mm
Höhe	3,5 mm	Länge der Zuleitung (primär)	2.000 mm
Breite	68 mm	Farbe Steckdose	schwarz
Bohrdurchmesser	56 mm	Kabelauslass	Kabelauslass hinten
Montage/Befestigung	Einbaumontage Frontblende Seitenwand in die Arbeitsplatte	Ausführung Steckdosen	1 x mit Schweizer Steckdose
Zertifizierung	CE	Art des Steckdosenelements	Einbausteckdosenelement
Form	rund	Anzahl Steckdosen (gesamt)	1

Zubehör

7053110 Deckel, Zubehör, edelstahlfarbig

Empfehlungen

7053153 Lochsäge, Ø 57 mm, für Pix