

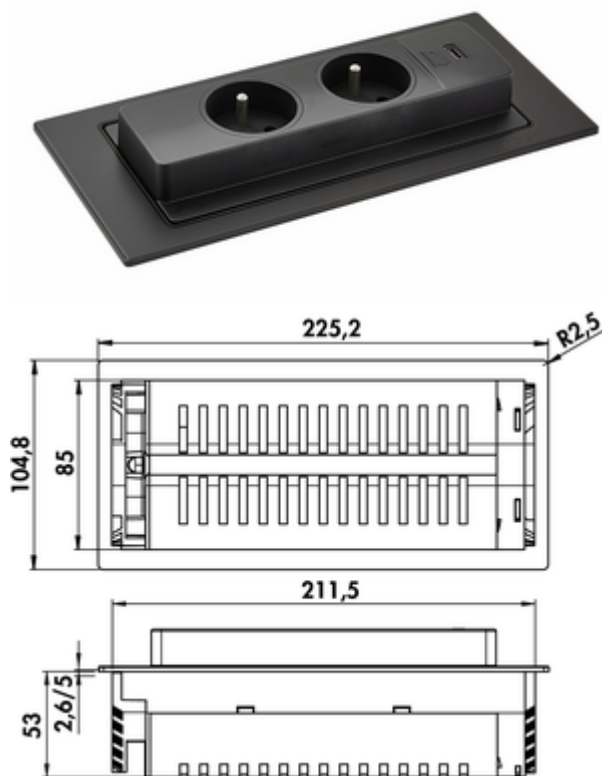
Evoline® BackFlip USB C

Productnummer: 8031270

Configuratie: met Belgische/Franse stopcontacten, vlakbouw H 2,6 mm, zwart gelakt

Configuratie-opties

- 8031186 | met veiligheidsstopcontacten, roestvrij staal
- 8031187 | met veiligheidsstopcontacten, vlakbouw H 2,6 mm, zwart gelakt
- 8031188 | met veiligheidsstopcontacten, vlakbouw H 5 mm, glas zwart
- 8031270 | met Belgische/Franse stopcontacten, vlakbouw H 2,6 mm, zwart gelakt
- 8031271 | met Belgische/Franse stopcontacten, vlakbouw H 2,6 mm, roestvrij staal
- 8031272 | Belgische/Franse stopcontacten, vlakbouw H 5 mm, glas zwart
- 8031273 | met Zwitserse stopcontacten, vlakbouw H 2,6 mm, roestvrij staal
- 8031274 | met Zwitserse stopcontacten, vlakbouw H 2,6 mm, zwart gelakt
- 8031275 | met Zwitserse stopcontacten, vlakbouw H 5 mm, glas zwart
- 8031279 | met veiligheidsstopcontacten, vlakbouw H 5 mm, glas zwart mat



- ✓ Inbouwstopcontactelement
- ✓ 2 x met Belgische/Franse stopcontact
- ✓ hoekig

Stopcontactelement. 2-voudig. Draaibaar met USB C Charger (laadstation).

- inbouwdiepte 53 mm
- uitzaagafmeting ca. 215 x 88 mm
- 1 x USB charger type C, 5 VDC, IA/I out: 2100 mA
- 2500 mm netsnoer, veiligheidsstekker los bijgevoegd
- vlakbouw mogelijk
- kabeluitlaat achteraan links



[meer info...](#)

Technische gegevens

Type artikel	Contactdooselement	Kleur stopcontact	zwart
Breed	225,2 mm	Kabeluitgang	kabeluitlaat achteraan links
Uitgesneden afmeting	ca. 215 x 88 mm	Type deksel/paneel	Elektrische
Monteren/bevestigen	installatie op het werkblad	Versie stopcontacten	2 x met Belgische/Franse stopcontact
Certificering	CE TÜV	Inbouwbaar	Ja, H 2,6 mm
Eigenschappen	draaibaar	Aantal USB-poorten	1
Vorm	hoekig	USB-type	USB-C
Installatie diepte	53 mm	Type contactdooselement	Inbouwstopcontactelement
Netstekker losjes ingesloten	Ja	Aantal aansluitingen (totaal)	2
Lengte van de toevoerleiding (primair)	2.500 mm	Openingsmechanisme	Push-to-open
Materiaal Blende	kunststof	USB-versie	1 x USB charger type C, 5 VDC, IA/I out: 2100 mA
Kleur bezel	zwart gelakt		