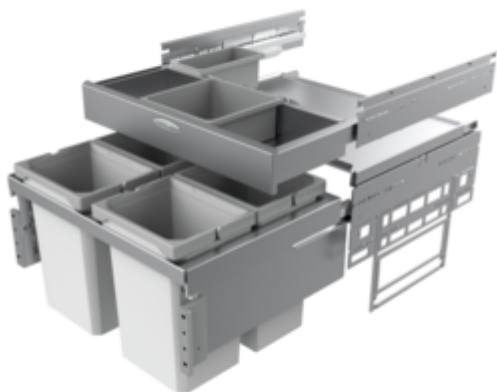


Cox® Base 360 S/600-4 avec Base-Board

Numéro de produit: 8012376

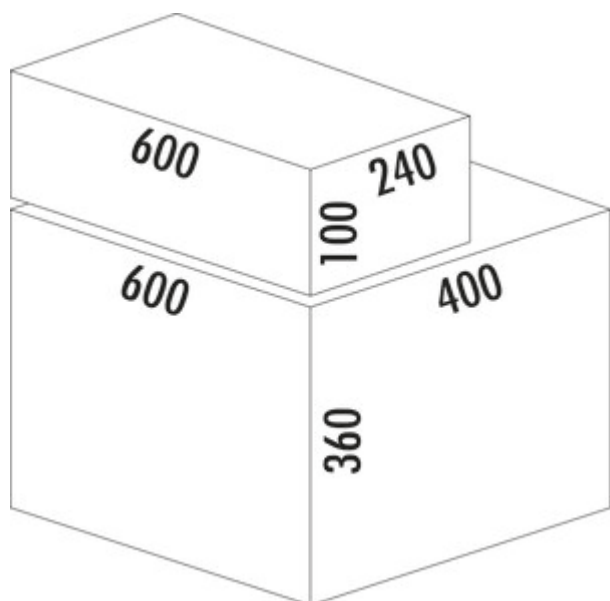
Configuration: sans couvercle bio, gris clair, H 460 mm



Options de configuration

- 8012376 | sans couvercle bio, gris clair, H 460 mm
- 8012377 | avec couvercle bio, gris clair, H 460 mm
- 8013376 | sans couvercle bio, anthracite, H 460 mm
- 8013377 | avec couvercle bio, anthracite, H 460 mm

- ✓ Système de tiroirs à casseroles
- ✓ extraction totale
- ✓ 40 l
 - profondeur du rail de guidage 470 mm
 - capacité 40 (4 x 10) litres
 - technique: sortie totale
 - montage: paroi de l'armoire et bandeau frontal
 - avec entrée soft et amortissement
 - boîtes de rangement de 1 x 2,7 l et 1 x 1,2 l et 4 fixations incluses



[plus d'infos...](#)

Fiche technique

Type d'article	Système de collecte des déchets	Volume/contenu du récipient 1	10 l
Largeur	600 mm	Volume/contenu du récipient 2	10 l
Montage/fixation	sur la paroi du meuble bandeau de la façade	Volume/contenu du récipient 3	10 l
Matériau du récipient	plastique	Volume/contenu du récipient 4	10 l
Nombre de récipients	4	Forme	angulaire
Technique d'ouverture	extraction totale	Retrait immédiat	Oui
Nombre de récipients dans le tiroir supplémentaire	2	Volume/contenu du récipient	10/10/10/10
Type de construction Collecteur de déchets	Système de tiroirs à casseroles	Volume/contenu du bac à tiroirs 1	2,7 l
Marquage CE sur le produit	Non	Volume/contenu du bac à tiroirs 2	1,2 l
Largeur de l'armoire	600 mm	Couvercle bio	Non
Profondeur du rail de guidage	470 mm	Mécanisme de fermeture	Avec amortisseur
Volume total	40 l		

Accessoires

8012362	Boîte de rangement, Bac à ustensiles, gris foncé, 2,7 litres
8013362	Boîte de rangement, Bac à ustensiles, anthracite, 2,7 litres
8012363	Boîte de rangement, Bac à ustensiles, gris foncé, 1,2 litre
8013363	Boîte de rangement, Bac à ustensiles, anthracite, 1,2 litre
8012364	Fixation pour boîte de rangement, Accessoire, argentée
8011312	Couvercle bio, Accessoire, gris clair, pour 4/ 6/ 7/ 10/ 12,5 litres
8012368	Cox Cick-E® 600, Accessoire, L 600 mm, gris foncé/chrome mat
8013312	Couvercle bio, Accessoire, anthracite, pour 4/ 6/ 7/ 10/ 12,5 litres

Pièces détachées

8011178	Lot de filtres bio de remplacement, Accessoire, noir
8010146	Couvercle complet, Accessoire, argenté
8012320	Cox® bac modulaire, Seaux individuels, gris clair, 10 litres
8013146	Couvercle complet, Accessoire, anthracite
8013363	Boîte de rangement, Bac à ustensiles, anthracite, 1,2 litre

Dimensions de montage (PDF)

Pos.	Abbildung	Anz.	Benennung	Artikel-Nr.	Material	RM
1		1	Rahmen silver 600_400_2a	8010148	DC01	9006
2		2	Montageplatte	8010007	ABS	7042
3		1	Garniturset silver 600	8010146	DC01/DC12	9006
4		2	Schiene Grass Nova pro 450 L	8010026	Stahl verzinkt	
5		2	Schiene Grass Nova pro 450 R	8010028	Stahl verzinkt	
6		1	Frontblech L	8010150	Stahl verzinkt	
7		1	Abdeckung L	8010161	PA 6	7042
8		1	Frontblech R	8010150	Stahl verzinkt	
9		1	Abdeckung R	8010161	PA 6	7042
10		4	Ersatzstern hochgrau 10 L	8012320	PP + PA6 GF 30%	7047 + 7042
11		4	Knochenfestschraube		Stahl verzinkt	
12		4	Mutter		Stahl verzinkt	
13		4	Anreissungsschraube	8010155	Zink-Dünnschraub	
14		1	Aubwehrtrommel x 12 L	8012343	PP	7042
15		4	Halierung für Aubwehrtrommel	8012344	DXS10-23/MC	ZK
16		2	Montageblech Cox Base Board	8010020	ABS	7042
17		1	Aubwehrtrommel dunkelgrau	8012342	PP	7042
18		1	Schleife 800		DC01 A	9006

Kundenzzeichnung

MADE IN GERMANY

Produktbeschreibung: **Cox Base 360 S_600-4 mit Base Board**

Produktcode: **8012376**

Produktcode: **8012376**

Produktname: **Cox Base 360 S_600-4 mit Base Board**

Produktbeschreibung: **Produktbeschreibung**

Produktcode: **8012376**

Produktname: **Cox Base 360 S_600-4 mit Base Board**

Produktbeschreibung: **Produktbeschreibung**