

APL-Befestigungswinkel

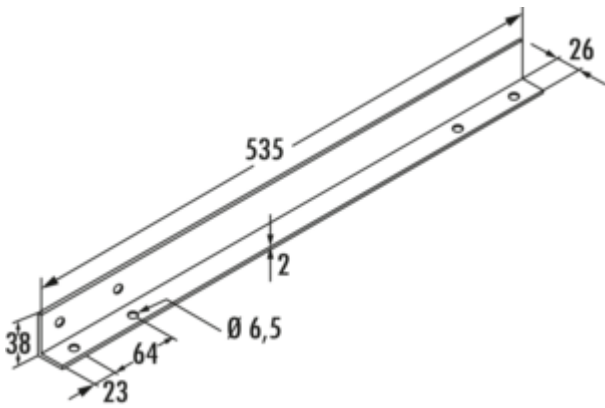


Produktnummer: 1111119
 Konfiguration: L 535 mm, weiß

Konfigurationsoptionen

1111119 | L 535 mm, weiß

✓ Verbindungsmaterial
 Auflagewinkel für Küchenarbeitsplatten.



[weitere Infos...](#)

Technische Daten

Artikeltyp	Verbindungsmaterial	Durchmesser Lochbohrung	6,5 mm
Breite	535 mm	Schenkelmaße	38 x 26 mm