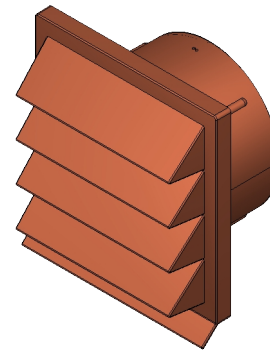
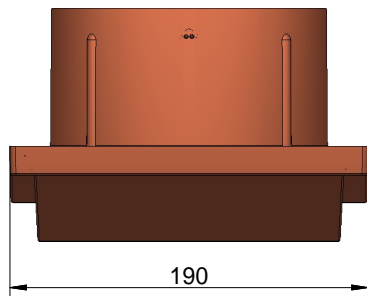
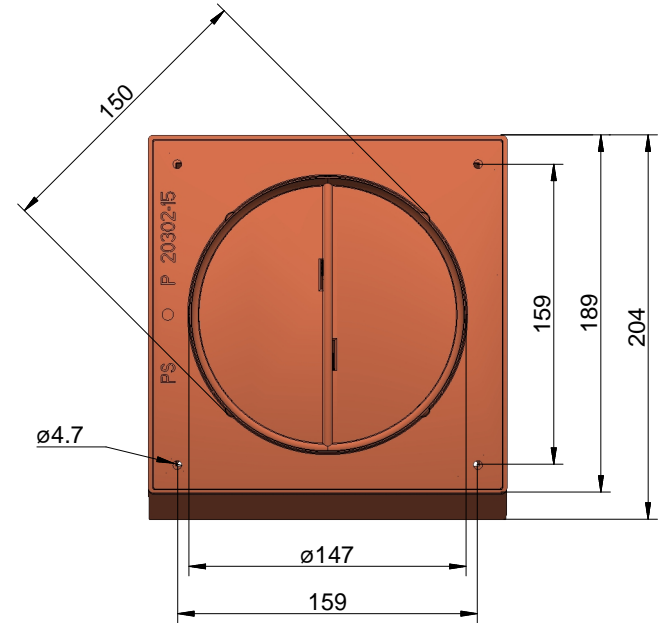


A-A



Kundenzeichnung	Maße in mm Dimensions in millimeters	Weitergabe und Vervielfältigung, sowie Verwertung und Mitteilung dieser Zeichnung ist nicht gestattet, soweit nicht ausdrücklich erlaubt. Alle Rechte vorbehalten!		Maßstab Scale 1:2,5	Menge Quantity 1
		Datum Date	Name Name	Rohstoff/Raw material Polystyrol	
-	-	06.06.23	BB	Benennung/Designation Compair Flow 150	
				K-Jal 150 Außenjalousie	
				Sachnummer/Part-No. 4044046	
Ausg. Issue	Anderung Modification	Datum Date	Name Name		



Naber GmbH
Einzelvertrieb, 24
48529 Nordhorn
0049-(0)5921-704-0