

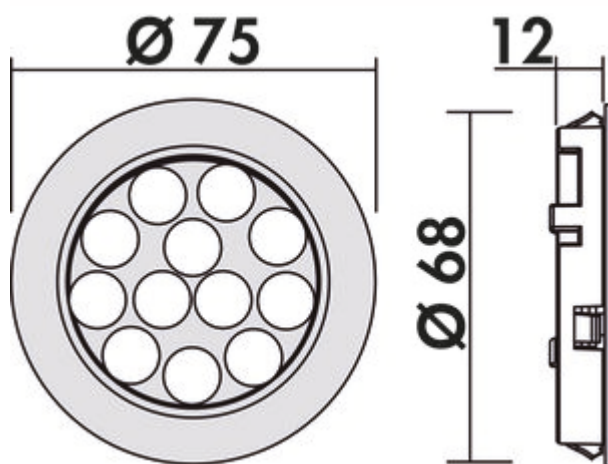
Nova Plus LED changement de couleurs

Numéro de produit: 7061334

Configuration: luminaire individuel sans interrupteur, compatible avec LIC/MEC système LED, couleur acier inox

Options de configuration

7061334 | luminaire individuel sans interrupteur, compatible avec LIC/MEC système LED, couleur acier inox



- ✓ Luminaire en saillie
- ✓ Luminaire à encastrer
- ✓ 2700 K blanc chaud à 6500 K blanc froid

Luminaire en saillie, luminaire à encastrer, plafonnier. Boîtier en matière plastique, rond, avec Power LEDs.

Également utilisable comme luminaire à encastrer en retirant l'anneau intermédiaire.

Luminaire individuel sans interrupteur

- 3 watts, 12 V
- réglage de la couleur de la lumière en continu de 2700 K blanc chaud à 6500 K blanc froid
- fonction memory: le dernier réglage est mémorisé
- fonction de variation: luminosité avec gradation en continu
- max. 87 lumens/watt jusqu'à 6500 K blanc froid
- 2000 mm d'alimentation avec mini système enfichable
- forage Ø 68 mm, profondeur d'encastrement 12 mm

Lot de 2, 3, 5 avec LED à changement de couleurs avec interrupteur tactile et variateur d'intensité composé de:

- 2, 3 ou 5 luminaires individuels sans interrupteur (7061334)
- 1 LED à changement de couleurs avec interrupteur tactile et variateur d'intensité (7061131)
- 1 convertisseur LED 12 (7061025)

Ce produit contient une source lumineuse de classe d'efficacité énergétique G.

Plus d'informations sur le système LED/MEC LIC



[plus d'infos...](#)

Fiche technique

Type d'article	Luminaire	Transformateur / convertisseur nécessaire	Oui, doit être commandé séparément
Diamètre de perçage	68 mm	Matériau du boîtier	plastique
Garantie	Garantie Naber de 5 ans (hors pièces d'usure), les conditions générales de garantie de la société Naber GmbH s'appliquent.	Couleur du boîtier	couleur acier inox
Largeur	75 mm	Diamètre extérieur	75 mm
Montage/fixation	Montage sur meuble bas (armoire suspendue/étagère) montage encastré montage en saillie Montage au plafond	Sources lumineuses incluses	Oui
Classe d'efficacité énergétique	G	Variateur	Oui
Certification	CE Signe F Caractère MM	Type de gradation	luminosité avec gradation en continu
Interrupteur	Non	Compatible avec le système LIC	Oui
Forme	rond	Fonction mémoire	Oui
Profondeur d'encastrement	12 mm	Longueur du câble d'alimentation (primaire)	2.000 mm
Type de lampe	LED	Système de connexion	avec mini système enfichable
Température de couleur	2700 K blanc chaud à 6500 K blanc froid	Type de luminaire	Luminaire en saillie Luminaire à encastrer
Température de couleur réglable	en continu	Fonction de gradation (composée)	Oui, luminosité avec gradation en continu
Ampoule remplaçable	Non	Puissance de l'ampoule	3 watts
Efficacité lumineuse	max. 87 lumens/watt pour 6500 K blanc froid		

Accessoires

7061131	Changement de couleurs LED interr. tactile et variateur, Interrupteur, couleur acier inox
7061025	Convertisseur LED 12, gris
7061049	Rallonge LED, Élément de raccordement, blanc, L 2000 mm
7062250	Convertisseur 2430 LED, blanc
7061403	MEC Driver LED convertisseur, 60/72 W, 12/24 V
7061426	MEC Driver LED Module 1 canal radio/ZigBee, Accessoire, 12 V
7061428	MEC Driver LED Module 4 canaux radio/ZigBee, Accessoire, 12 V
7061431	MEC Driver LED Télécommande 1+4 canaux ZigBee, blanc