

Corno Piu PR4

Productnummer: 1013112

Configuratie: roestvrij staal

Configuratie-opties

1013112 | roestvrij staal

1041132 | set (spoelunit en kraan Fuoco 1)



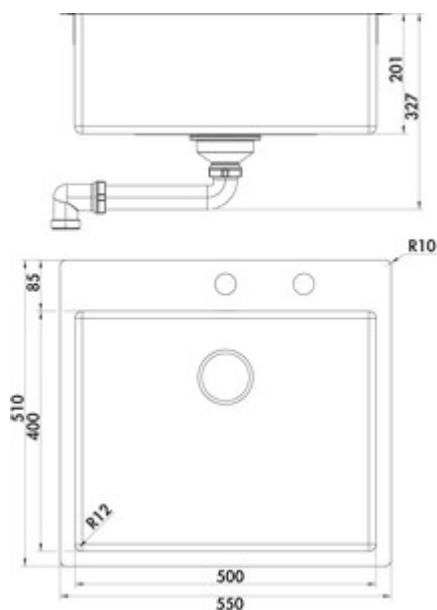
- ✓ Inbouw-spoelunit
- ✓ Vlakbouw spoelunit
- ✓ Excentrische set, roestvrij staal

Inbouw-spoelunit. Enkel bekken. 3½" korfventiel met drukknop-draaiwaste-garnituur in roestvrij staal en vlakbouwzeefkorfventiel.

Vlakke rand: ook geschikt voor vlakbouw

— geschikt voor werkbladdikten van 10 mm tot 40 mm

— uitzaagafmeting ca. 535 x 495 mm (inbouw-spoelunit)


[meer info...](#)

Technische gegevens

Type artikel	Spoelunit	Aantal kraangaten	1
Hoogte	327 mm	Armatuur bank	Ja
Breed	550 mm	Aantal gaten	1
Materiaal	roestvrij staal	Aantal bekkens	1 Hoofdbekken
Installatievariant	Inbouw-spoelunit Vlakbouw spoelunit	Aantal overstroompunten	1
Breedte hoofdspoelbak	500 mm	Ventilart	3 1/2" bodemspoelkorfkraan
Hoogte hoofdspoelbak	201 mm	Overloop	Overloop in het hoofdbassin
Diepte hoofdspoelbak	400 mm	Geluidsisolatie	Ja
Uitgesneden afmeting	ca. 535 x 495 mm (inbouw-spoelunit)	Garnitur	Excentrische set, roestvrij staal
Spoelstraal (R)	10	Kastbreedte	600 mm
Maximale dikte werkbladmateriaal	40 mm	Garneer activering	Drukknop excentriek roestvrij staal
Minimale dikte werkbladmateriaal	10 mm	Binnenradius bekken (R)	12

Accessoires

1013044	Afdruppeltablet groot, Toebehoren, roestvrij staal
1013043	Afdruppeltablet klein, Toebehoren, roestvrij staal
1013045	Snijplank van kunststof, wit
1013041	Filo afdruiptrek, Toebehoren, roestvrij staal

Onderdelen

1014045	Draaiknop-wastegarnituur, Toebehoren, RVS, voor Corno Piu PR 2-4
---------	--

Aanbevelingen

5011320	Fuoco 1, Gootsteenkraan, chroom, hoogdruk
1111141	roestvrij staal systeemverzorging, Reinigingsmiddel,
1111142	Reinigingsmiddel voor roestvrij staal Utral, Reinigingsmiddel, 250 ml
1111143	Verzorgingsmiddel voor roestvrij staal -Edelglanz-, Reinigingsmiddel, 250 ml

