

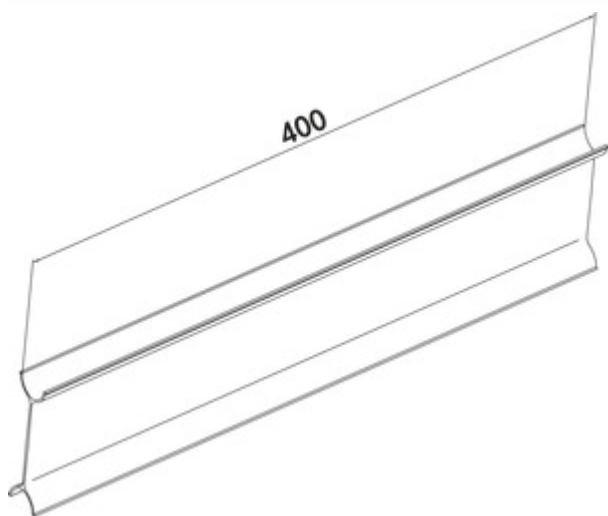
PRIME flow P-STS 150 afstandstrip

Productnummer: 4051003

Configuratie: lichtgrijs

Configuratie-opties

4051003 | lichtgrijs



- ✓ Verbindingselement
- in te schuiven in P-VRO 150 vlakke buis
- voor de plaatsing in de vloeropbouw
- twee strips per meter
- draagvermogen 100 kg
- met geïntegreerde kabelgeleiding
- lengte 400 mm

[meer info...](#)

Technische gegevens

Type artikel	Verbindingselement	Geschikt voor	in te schuiven in P-VRO 150 vlakke buis voor de plaatsing in de vloeropbouw
Merk	PRIME flow	Voetgangers	100 kg
Hoogte	85,4 mm	Systeemdimensie	150
Breed	400 mm	Uitgangsaandrijving	hoekig
Materiaal	PVC	Ventilatiesysteem	COMPAIR PRIME flow®
Opmerking	twee strips per meter	Kabelgeleiding	met geïntegreerde kabelgeleiding

Maatschets (PDF)

