

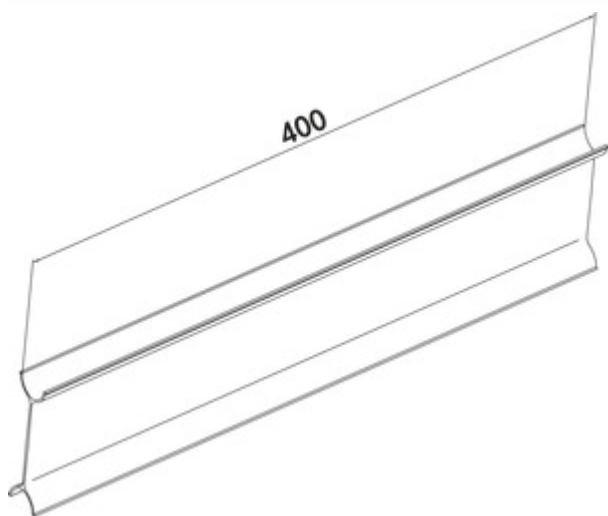
PRIME flow P-STS 150 afstandstrip

Productnummer: 4051003

Configuratie: lichtgrijs

Configuratie-opties

4051003 | lichtgrijs



- ✓ Verbindingselement
- in te schuiven in P-VRO 150 vlakke buis
- voor de plaatsing in de vloeropbouw
- twee strips per meter
- draagvermogen 100 kg
- met geïntegreerde kabelgeleiding
- lengte 400 mm

[meer info...](#)

Technische gegevens

Type artikel	Verbindingselement	Voetgangers	100 kg
Merk	PRIME flow	Systeemdimensie	150
Breed	400 mm	Uitgangsaandrijving	hoekig
Materiaal	PVC	Ventilatiesysteem	COMPAIR PRIME flow®
Opmerking	twee strips per meter	Kabelgeleiding	met geïntegreerde kabelgeleiding
Geschikt voor	in te schuiven in P-VRO 150 vlakke buis voor de plaatsing in de vloeropbouw		

Maatschets (PDF)

