

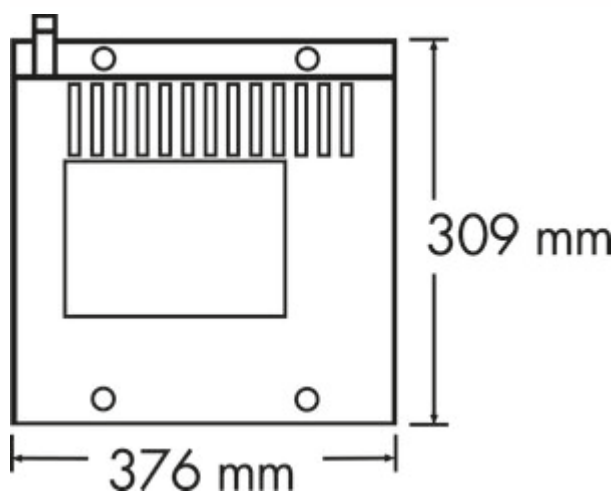
Kickspace KS 600

Numéro de produit: 6011002

Configuration: L 376 mm

Options de configuration

6011002 | L 376 mm



✓ Chauffage de socle

Le chauffage compact de socle à encastrer, pour des pièces de jusqu'à env. 16 m², est facile à raccorder sans peine au système de chauffage central.

- puissance connectée 230 V/50 Hz
- système de chauffage uniquement pour système à 2 tuyaux
- hauteur min. du socle 125 mm

Les bandeaux doivent être commandés séparément.

TENEZ COMPTE DE CE QUI SUIT:

Pour un service conforme, la température moyenne de départ ne doit pas être inférieure à 60 °C.

La puissance de chauffe de l'appareil dépend de la température de départ et du débit du système de chauffage.

[plus d'infos...](#)

Fiche technique

Type d'article	Chauffage de socle	Puissance de chauffage	981 - 1256 W
Garantie	Garantie Naber de 2 ans (hors pièces d'usure), les conditions générales de garantie de la société Naber GmbH s'appliquent.	Système de tuyaux adapté	2 tubes
Largeur	376 mm	Puissance du moteur	40 W
Remarque	Les bandeaux doivent être commandés séparément. Pour un service conforme, la température moyenne de départ ne doit pas être inférieure à 60 °C. La puissance de chauffe de l'appareil dépend de la température de départ et du débit du système de chauffage.	Raccordement au système de chauffage central	Oui
Normes	les niveaux sonores ont été testés conformément à la norme EN 23741.	Hauteur minimale de la plinthe	125 mm
Tension du réseau	230 V	Heizmedium	eau
Type de connecteur	Fiche coudée	Pour la taille de la pièce	16 m ²
Interrupteur	Oui	Fréquence du réseau	50 Hz

Accessoires

6011011	Thermostat d'ambiance 230 V, Accessoire, blanc
6011010	Tuyau armé, Tuyau, L 700 mm
6011015	Tuyau armé, Tuyau, L 1000 mm
6011016	Tuyau armé, Tuyau, L 1500 mm
6011018	Kickspace-bandeau, Accessoire, KS 600, L 550 mm, couleur acier inox