

Patera 40

Numéro de produit: 1091101

Configuration: ardoise

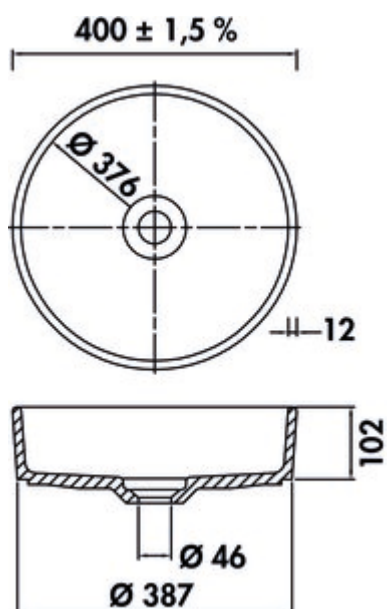
Options de configuration

1091100 | blanc brillant

1091101 | ardoise

1091102 | nero

- ✓ lavabo
- ✓ céramique
- ✓ écoulement avec recouvrement en céramique compris
Lavabo rond en saillie. Céramique.
- écoulement avec recouvrement en céramique compris
- dimensions de découpe env. Ø 357 mm
- lavabo non obturable


[plus d'infos...](#)

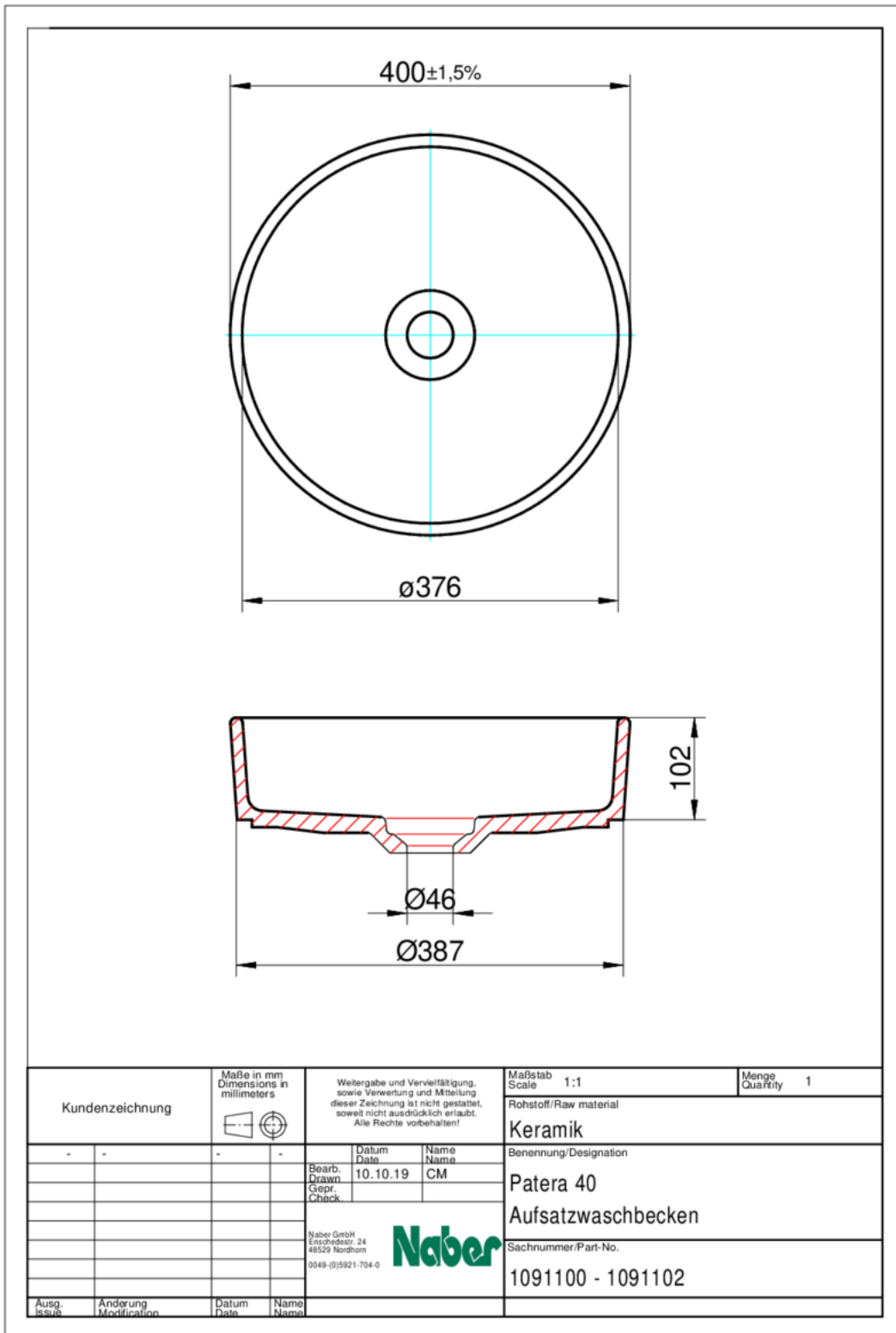
Fiche technique

| | | | |
|----------------|--|----------------------|---|
| Type d'article | Evier | Ventilart | lavabo non obturable |
| Garantie | Garantie Naber de 2 ans (hors pièces d'usure), les conditions générales de garantie de la société Naber GmbH s'appliquent. | Excentrique | écoulement avec recouvrement en céramique compris |
| Largeur | 387 mm | Largeur de l'armoire | 500 mm |
| Matériau | céramique | Dimension de découpe | env. Ø 357 mm |

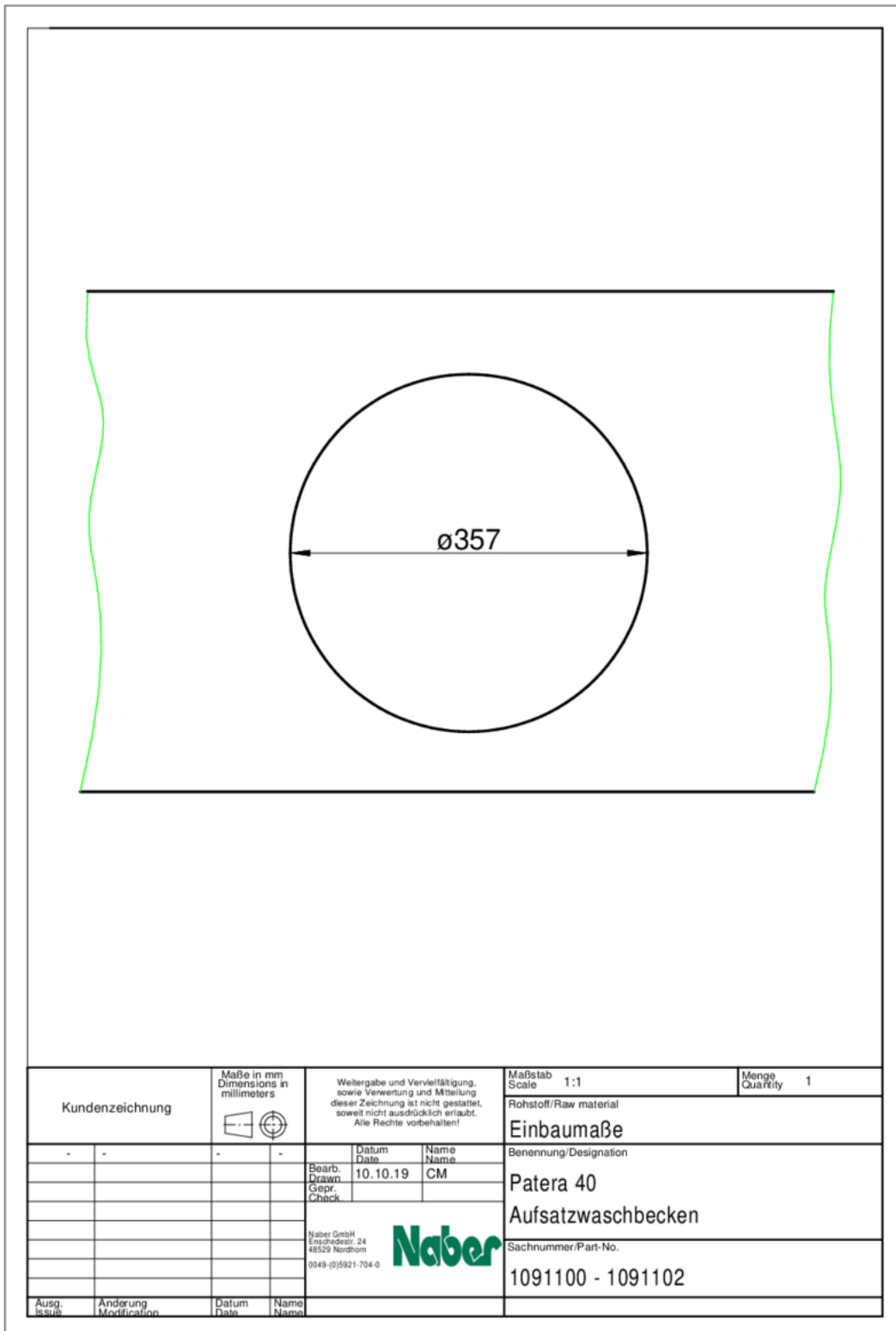
Recommandations

| | |
|---------|---|
| 1051026 | Siphon anti-odeur pour tuyaux salle de bain, Accessoire, blanc |
| 1051052 | Siphon Meuble sous vasque, Siphon, blanc |
| 1051059 | Siphon anti-odeur pour tuyaux, Tuyau d'écoulement, blanc |
| 5011285 | Glam 1 Salle de bain, Robinetterie de lavabo, chrome, haute pression |
| 5011286 | Glam 1 Salle de bain, Robinetterie de lavabo, noir mat, haute pression |
| 5011287 | Glam 2 Salle de bain, Robinetterie de lavabo, chrome, haute pression |
| 5011288 | Glam 2 Salle de bain, Robinetterie de lavabo, noir mat, haute pression |
| 5011289 | Stile 1 Salle de bain, Robinetterie de lavabo, chrome, haute pression |
| 5011290 | Stile 1 Salle de bain, Robinetterie de lavabo, noir mat, haute pression |
| 5011291 | Stile 2 Salle de bain, Robinetterie de lavabo, chrome, haute pression |
| 5011292 | Stile 2 Salle de bain, Robinetterie de lavabo, noir mat, haute pression |

Croquis coté (PDF)



Dimensions de montage (PDF)



| | | | | | | |
|-----------------|--------------------------|---|--|------|-----------------------|---------------------|
| Kundenzeichnung | | Maße in mm Dimensions in millimeters | Weilergabe und Verwertigung, sowie Venerung und Mitteilung dieser Zeichnung ist nicht gestattet, soweit nicht ausdrücklich erlaubt. Alle Rechte vorbehalten! | | Maßstab Scale 1:1 | Menge Quantity 1 |
| - | - | | | | Rohstoff/Raw material | |
| | | | Datum Date | Name | Benennung/Designation | |
| | | | 10.10.19 | CM | Patera 40 | |
| | | | Bearb. Drawn | | Aufsatzwaschbecken | |
| | | | Gepr. Check | | Sachnummer/Part-No. | |
| | | | Naber GmbH Enschedeestr. 24 48529 Nordhorn 0049-(0)5921-704-0 | | 1091100 - 1091102 | |
| Ausg. Issus | Anderung Modification | Datum Date | Name Name | | | |