

Gootsteen afzonderlijk bekken

Productnummer: 1094077

Configuratie: pure black

Configuratie-opties

1094020 | wit glanzend

1094069 | grafiet

1094077 | pure black

- ✓ Gootsteen
- ✓ keramiek
- ✓ Excentrische set, verchromd

Gootsteen, keramiek. Enkel bekken. 3½" zeefkorfventiel, draaiwaste-garnituur, verchromd, bevestigingsset voor montage op een onderkast.

— achterkant van de spoelunit is niet geglazuurd

— spoelunit wordt met 2 perforatieboringen geleverd (1 + 2)

— Gelieve op te geven als andere perforatieboring (1, 2 of 3) of geen boring geleverd dient te worden.



ceramicplus
Villeroy & Boch

[meer info...](#)

Technische gegevens

Type artikel	Spoelunit	Aantal bekken	1 Hoofdbekken
Hoogte	220 mm	Aantal overstroompunten	1
Breed	595 mm	Ventilart	3½" zeefkorfventiel
Materiaal	keramiek	Overloop	Overloop in het hoofdbassin
Installatievariant	Gootsteen	Garnitur	Excentrische set, verchromd
Breedte hoofdspoelbak	565 mm	Kastbreedte	600 mm
Hoogte hoofdspoelbak	180 mm	Garneer activering	Verchromd roterend excentriek, roestvrijstalen gekleurde draaigreep
Diepte hoofdspoelbak	440 mm	Opmerking	achterkant van de spoelunit is niet geglazuurd
Armatuur bank	Ja	Bestaande uit	3½" zeefkorfventiel draaiwaste-garnituur, verchromd bevestigingsset voor montage op een onderkast
Aantal gaten	spoelunit wordt met 2 perforatieboringen geleverd (1 + 2) gelieve op te geven als andere perforatieboring (1, 2 of 3) of geen boring geleverd dient te worden		

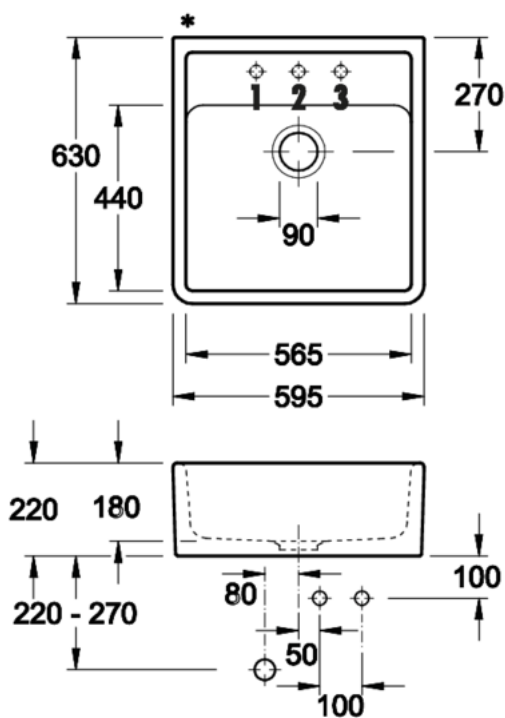
Accessoires

1094064	Bevestigingsset voor wandmontage, Toebehoren, set
---------	---

Aanbevelingen

1094066 Extra boorgat, Toebehoren, Ø 35 mm

Maatschets (PDF)



Zul. Abw. f. Maße ohne Toleranzangabe General tolerances DIN ISO 2768m	Maße in mm Dimensions in millimeters	Weitergabe und Verantwortl. sowie Vervielfältigung dieser Zeichnung ist nicht gestattet, soweit nicht ausdrücklich erlaubt. Alle Rechte vorbehalten!	Maßstab Scale 1:1	Menge Quantity 1
			Rohstoff/Raw material Keramik	
-	-	Datum Date 10.04.15	Name Name cg	Benennung/Designation Spülstein Einzelbecken Spülstein
		 Naber GmbH Enschedestr. 24 48529 Nordhorn 0049-(0)5921-704-0		Sachnummer/Part-No. 1094020
Ausg. Issu	Änderung Modification			Datum Date