

MF-EST 125 cache d'extrémité



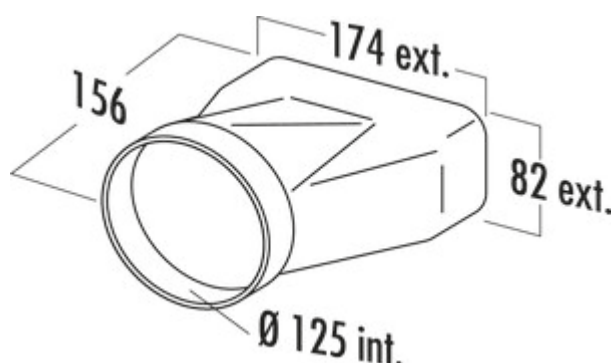
Numéro de produit: 4033014

Configuration: blanc

Options de configuration

4033014 | blanc

- ✓ Élément de raccordement
 - ✓ Système d'emboîtement pour un collage ultérieur
- Avec manchon préformé pour la transition directe de plat à rond (Traversée murale).



[plus d'infos...](#)

Fiche technique

Type d'article	Élément de raccordement	Diamètre de raccordement	125 mm
Garantie	Garantie Naber de 2 ans (hors pièces d'usure), les conditions générales de garantie de la société Naber GmbH s'appliquent.	Dimension du système	125
Matériau	Polystyrène	Forme de raccordement	angulaire rond
Montage/fixation	Système d'emboîtement pour un collage ultérieur	Système de ventilation	COMPAIR flow 125

