

## Kickspace KS 500



Produktnummer: 6011001  
Konfiguration: B 322 mm

**Konfigurationsoptionen**  
6011001 | B 322 mm

✓ **Sockelheizung**

Sockeleinbau-Kompaktheizung. Für Räume bis ca. 12 m<sup>2</sup>. Lässt sich mühelos an das Zentralheizungssystem anschließen.

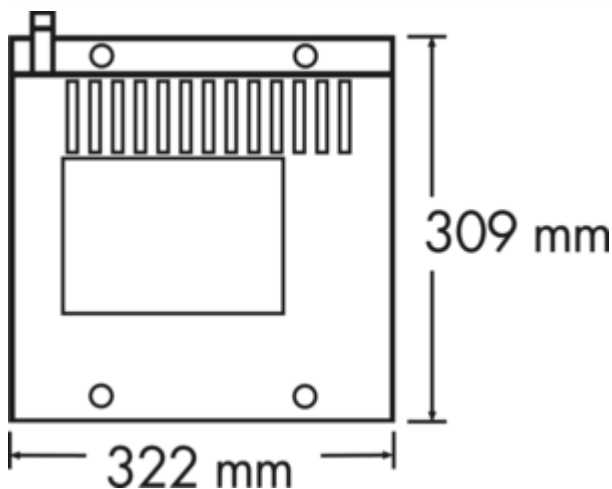
- Anschlusswerte 230 V/50 Hz
- Heizungssystem ausschließlich für 2-Rohr-System
- Mindestsockelhöhe 125 mm

**Bitte beachten! Lüftungsgitter und Anschlussschläuche gehören nicht zum Lieferumfang. Bitte zusätzlich bestellen.**

**BITTE BEACHTEN SIE:**

Für einen ordnungsgemäßen Betrieb darf die durchschnittliche Vorlauftemperatur nicht unter 60 °C liegen.

Die Heizleistung des Gerätes ist abhängig von der Vorlauftemperatur und der Durchflussmenge des Heizungssystems.



[weitere Infos...](#)

### Technische Daten

Artikeltyp	Sockelheizung	Heizleistung	740 - 976 W
Höhe	93 mm	geeignetes Rohrsystem	2-Rohr
Breite	322 mm	Motorleistung	25 W
Normen	Die Geräuschpegel wurden gemäß EN 23741 getestet.	Anschluss an Zentralheizungssystem	Ja
Hinweis	Blenden müssen separat bestellt werden. Für einen ordnungsgemäßen Betrieb darf die durchschnittliche Vorlauftemperatur nicht unter 60 °C liegen. Die Heizleistung des Gerätes ist abhängig von der Vorlauftemperatur und der Durchflussmenge des Heizungssystems.	Mindestsockelhöhe	125 mm
Netzspannung	230 V	Heizmedium	Wasser
Steckerart	Winkelstecker	für Raumgröße	12 m <sup>2</sup>
Schalter	Ja	Netzfrequenz	50 Hz

**Zubehör**

6011011	Raumthermostat 230 V, Zubehör, weiß
6011010	Panzerschlauch, Schlauch, L 700 mm
6011015	Panzerschlauch, Schlauch, L 1000 mm
6011016	Panzerschlauch, Schlauch, L 1500 mm
6011017	Kickspace-Blende, Zubehör, KS 500, B 496 mm, edelstahlfarbig