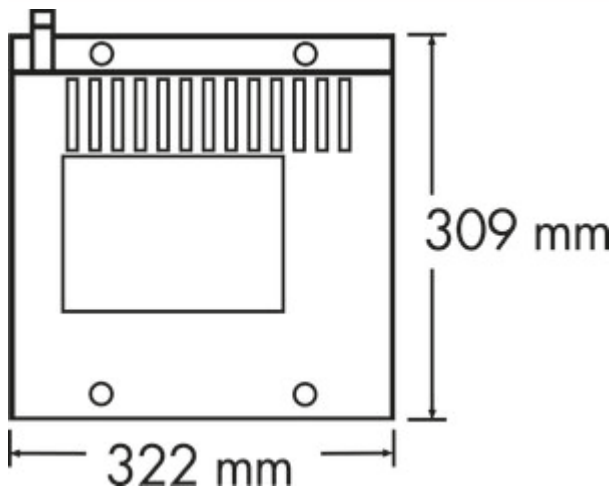


Kickspace KS 500



Produktnummer: 6011001
Konfiguration: B 322 mm

Konfigurationsoptionen
6011001 | B 322 mm

✓ Sockelheizung

Sockeleinbau-Kompaktheizung. Für Räume bis ca. 12 m². Lässt sich mühelos an das Zentralheizungssystem anschließen.

- Anschlusswerte 230 V/50 Hz
- Heizungssystem ausschließlich für 2-Rohr-System
- Mindestsockelhöhe 125 mm

Blenden müssen separat bestellt werden.

BITTE BEACHTEN SIE:

Für einen ordnungsgemäßen Betrieb darf die durchschnittliche Vorlauftemperatur nicht unter 60 °C liegen.

Die Heizleistung des Gerätes ist abhängig von der Vorlauftemperatur und der Durchflussmenge des Heizungssystems.

weitere Infos...

Technische Daten

Artikeltyp	Sockelheizung
Breite	322 mm
Normen	Die Geräuschpegel wurden gemäß EN 23741 getestet.
Hinweis	Blenden müssen separat bestellt werden. Für einen ordnungsgemäßen Betrieb darf die durchschnittliche Vorlauftemperatur nicht unter 60 °C liegen. Die Heizleistung des Gerätes ist abhängig von der Vorlauftemperatur und der Durchflussmenge des Heizungssystems.
Netzspannung	230 V
Steckerart	Winkelstecker
Schalter	Ja
Heizleistung	740 - 976 W

geeignetes Rohrsystem	2-Rohr
Motorleistung	25 W
Anschluss an Zentralheizungssystem	Ja
Mindestsockelhöhe	125 mm
Heizmedium	Wasser
für Raumgröße	12 m ²
Netzfrequenz	50 Hz

Zubehör

6011011	Raumthermostat 230 V, Zubehör, weiß
6011010	Panzerschlauch, Schlauch, L 700 mm
6011015	Panzerschlauch, Schlauch, L 1000 mm
6011016	Panzerschlauch, Schlauch, L 1500 mm
6011017	Kickspace-Blende, Zubehör, KS 500, B 496 mm, edelstahlfarbig