

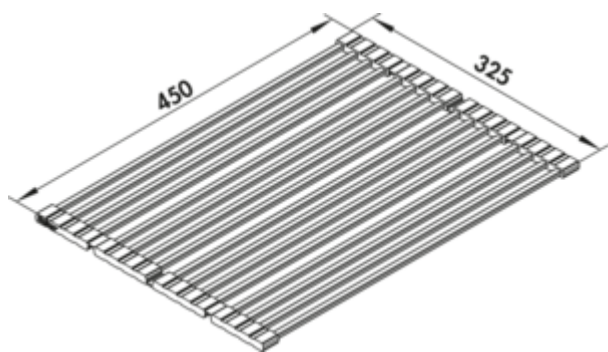
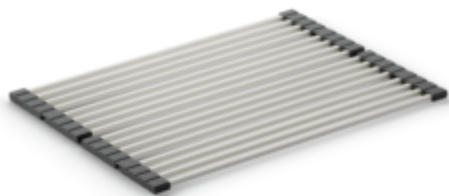
Filo égouttoir à vaisselle

Numéro de produit: 1013041

Configuration: acier inox

Options de configuration

1013041 | acier inox



✓ Accessoire

✓ Largeur: 325 mm

✓ Profondeur: 450 mm

Tapis pliant. Pliable. Tiges creuses en acier inoxydable poli, logement en silicone noir.

— pliable par segment

— acier inoxydable/silicone

— tiges creuses plates en bandes de silicone profilées

— anti-dérapant

— convient pour égouttoir ou plan de travail

— 325 x 450 mm (L x P)

plus d'infos...

Fiche technique

Type d'article	Accessoire	Convient pour	les éviers à encastrer par le bas et à montage affleurant égouttoir ou plan de travail
Largeur	325 mm	Caractéristiques	anti-rouille Pliable anti-dérapant
Matériau	acier inox silicone	Aptitude au lave-vaisselle	Ne passe pas au lave-vaisselle