

Due double prise

Numéro de produit: 7053067

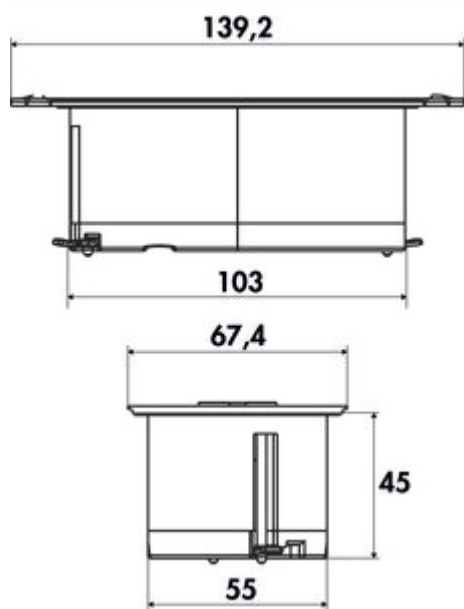
Configuration: avec fiches à contact de protection, couleur acier inox

Options de configuration

7053067 | avec fiches à contact de protection, couleur acier inox

7053081 | avec fiches à contact de protection, noir

7053082 | avec fiches à contact de protection, blanc



- ✓ Élément de prise encastrable
- ✓ 2 x prise à contact de protection
- ✓ angulaire

Élément de prise. Double. Avec couvercle mobile. À intégrer au plan de travail, au bandeau frontal et à la paroi latérale.

- forage Ø 2 x 56 mm
- profondeur d'encastrement env. 45 mm
- 2000 mm de conduite de raccordement au réseau, fiches à contact de protection lâches jointes
- gabarit de forage inclus
- les couvercles peuvent être ouverts séparément
- sortie de câble au centre sur le bas



[plus d'infos...](#)

Fiche technique

| | | | |
|---|--|----------------------------|--------------------------------------|
| Type d'article | Élément de prise | Dimension de découpe | selon gabarit |
| Diamètre de perçage | 56 mm | Couleur de l'écran | couleur acier inox |
| Largeur | 139,2 mm | Couleur de la prise | noir |
| Montage/fixation | dans le plan de travail bandeau de la façade paroi | Sortie de câble | sortie de câble au centre sur le bas |
| Certification | CE | Type de couvercle/tablette | Couvercle coulissant |
| Forme | angulaire | Version prises de courant | 2 x prise à contact de protection |
| Profondeur d'encastrement | 45 mm | Type d'élément de prise | Élément de prise encastrable |
| Fiche d'alimentation livrée en vrac | Oui | Nombre de prises (total) | 2 |
| Longueur du câble d'alimentation (primaire) | 2.000 mm | | |