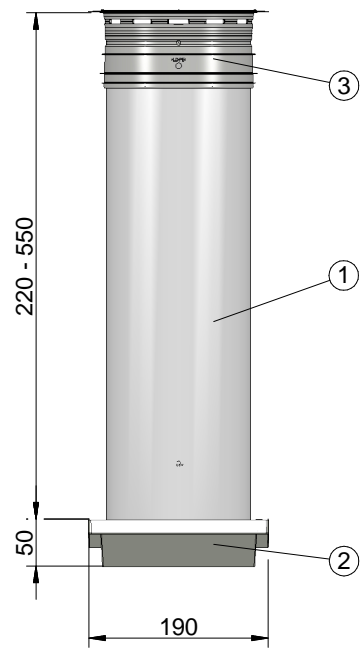
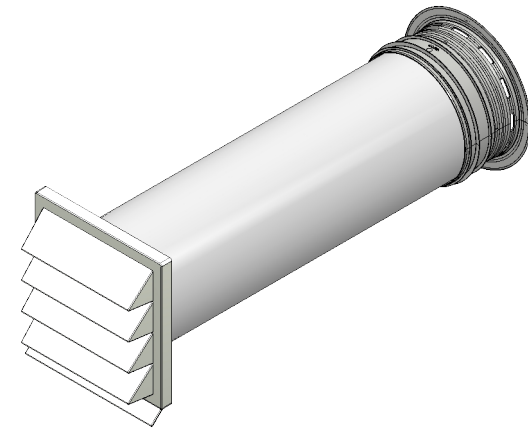






A-A



Pos.	Ansicht	Anz.	Benennung	Artikel Nr.	Werkstoff	
1		1	Rundrohr 150 L500	4043009	PVC	
2		1	K-Jal 150 Außenjalousie	4044044	PS	
3		1	Wandhülse	4051019	LD-PE	
Kundenzeichnung		Maße in mm Dimensions in millimeters	Weitergabe und Vervielfältigung, sowie Verwertung und Mitteilung dieser Zeichnung ist nicht gestattet, soweit nicht ausdrücklich erlaubt. Alle Rechte vorbehalten.		Maßstab Scale 1:5	Menge Quantity 1
-		-	Datum Date	Name Name	Benennung/Designation	
-		-	Bearb. Drawn	04.07.23	Compar Prime flow	
-		-	Gepr. Checked	BB	P-K-Klima-R 150 Mauerkasten weiß	
-		-	Naber GmbH Eisackstr. 24 48529 Nordhorn 0049-(0)521-704-0		Sachnummer/Part-No.	
-		-			4051068	
Ausg. Issue	Änderung Modification	Datum Date	Name Name			