

Standaard S1

Productnummer: 1016056
Configuratie: roestvrij staal

Configuratie-opties

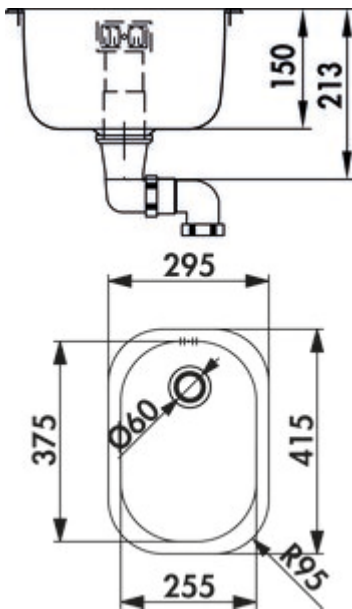
1016056 | roestvrij staal

- ✓ Inbouw-spoelunit
- ✓ 1½" af- en overloopgarnituur
- ✓ Steekklep

Inbouw-spoelunit. Enkel bekken. 1½" af- en overloopgarnituur.

— geschikt voor werkbladdikten van 30 mm tot 40 mm

— uitzaagafmeting volgens sjabloon



[meer info...](#)

Technische gegevens

Type artikel	spoelunit	Maximale dikte werkbladmateriaal	40 mm
Breed	295 mm	Minimale dikte werkbladmateriaal	30 mm
Materiaal	roestvrij staal	Armatuur bank	Nee
Installatievariant	Inbouw-spoelunit	Aantal bekkens	1 Hoofdbekken
Breedte hoofdspoelbak	250 mm	Aantal overstroompunten	1
Hoogte hoofdspoelbak	150 mm	Ventilart	Steekklep
Diepte hoofdspoelbak	370 mm	Overloop	Overloop in het hoofdbassin
Uitgesneden afmeting	volgens sjabloon	Garnituur	1½" af- en overloopgarnituur
Spoelstraal (R)	100	Kastbreedte	300 mm

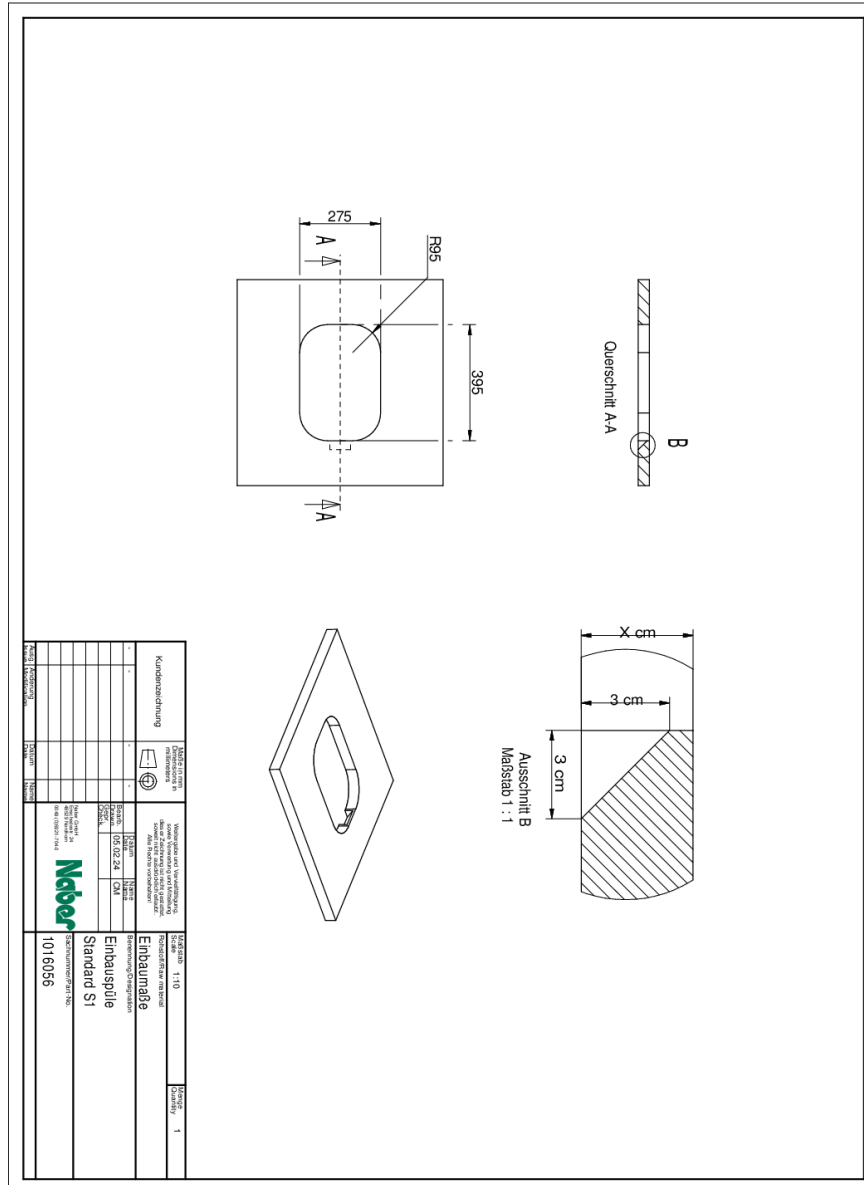
Onderdelen

1016058 Af- en overloopventiel, Toebehoren, 1½", voor Standard S1, S2 und S8

Aanbevelingen

1111141	roestvrij staal systeemverzorging, Reinigingsmiddel,
1111142	Reinigingsmiddel voor roestvrij staal Utral, Reinigingsmiddel, 250 ml
1111143	Verzorgingsmiddel voor roestvrij staal -Edelglanz-, Reinigingsmiddel, 250 ml

Afmetingen installatie (PDF)



Kundenzeichnung		Materialnr. 1110	
Naberteil		Einbaumaße	
Naberteil		Einbauspüle	
Naberteil		Standard SI	
Naberteil		Schraumenanzahl No.	
Naberteil		1015056	