

T-TR 300 systeem 125 brede buis



Productnummer: 4021003

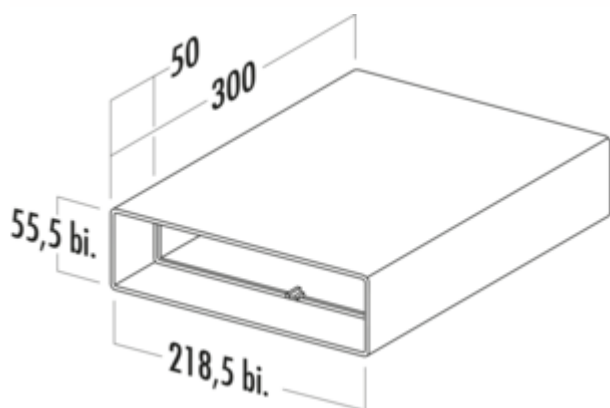
Configuratie: wit

Configuratie-opties

4021003 | wit

- ✓ Verbindingselement
- ✓ Insteeksysteem voor verlijming achteraf

Telescoop-schuifelement. Afstandscompensatiestuk en buisverbinding.


[meer info...](#)

Technische gegevens

Type artikel	Verbindingselement	Diameter aansluiting	125 mm
Hoogte	55,5 mm	Systeemdimensie	125
Breed	300 mm	Uitgangsaandrijving	hoekig
Monteren/bevestigen	Insteeksysteem voor verlijming achteraf	Ventilatiesysteem	COMPAIR top
Vorm	hoekig		