

N-EST 100 cache d'extrémité

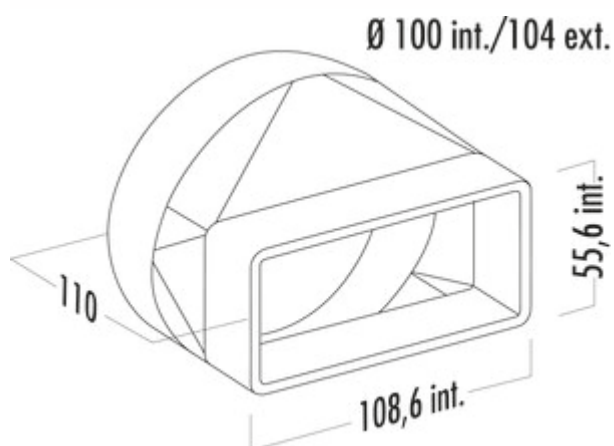
Numéro de produit: 4011023

Configuration: blanc

Options de configuration

4011023 | blanc

- ✓ Élément de raccordement
 - ✓ Système d'emboîtement pour un collage ultérieur
- Avec manchon préformé pour la transition directe de plat à rond (traversée murale).



[plus d'infos...](#)

Fiche technique

Type d'article	Élément de raccordement	Diamètre de raccordement	100 mm
Largeur	110 mm	Dimension du système	100
Montage/fixation	Système d'emboîtement pour un collage ultérieur	Forme de raccordement	angulaire rond
Forme	rond		