

Mira Eck small USB A

Produktnummer: 7053094
Konfiguration: Edelstahl

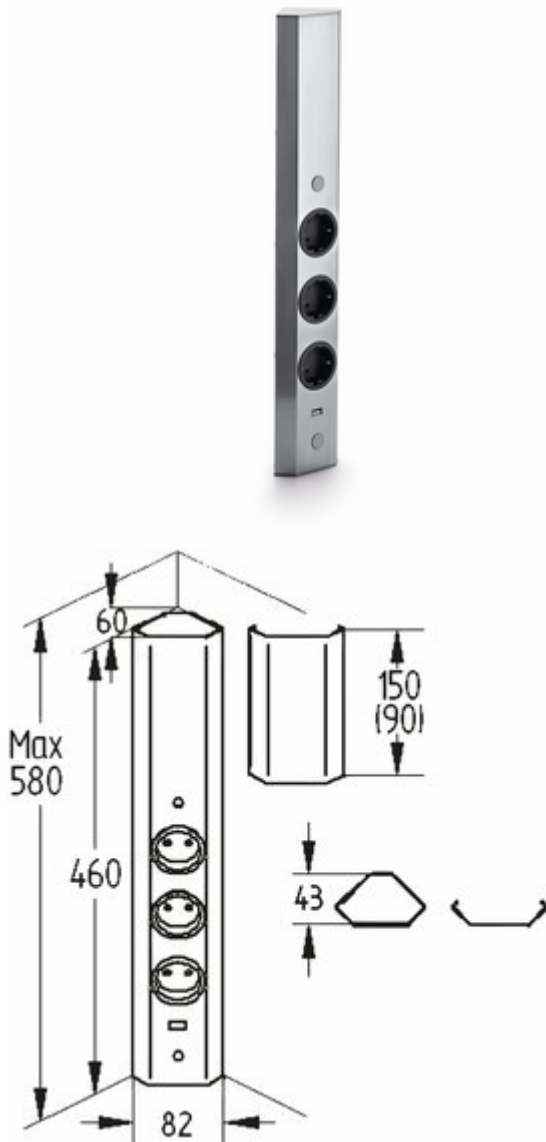
Konfigurationsoptionen

7053094 | Edelstahl

- ✓ Einbausteckdosenelement
- ✓ 3 x Schuko Steckdose
- ✓ eckig

Eck-Steckdosenelement. 3-fach.

- Edelstahlgehäuse in kompakter Bauform mit teleskopierbarem Ausgleichsstück
- 240 V/16 A
- 460–580 x 59 x 59 mm (H x B x T)
- 1 x USB Charger Typ A, 5 VDC, out: 1000 mA
- 2000 mm Netzanschlussleitung, Schuko stecker lose beigelegt
- Kabelauslass hinten oben



[weitere Infos...](#)

Technische Daten

Artikeltyp	Steckdosenelement	Farbe Steckdose	schwarz
Breite	82 mm	Kabelauslass	Kabelauslass hinten oben
Montage/Befestigung	Eckmontage	Teleskopfunktion	mit teleskopierbarem Ausgleichsstück
Netzspannung	240 V/16 A	Ausführung Steckdosen	3 x Schuko Steckdose
Zertifizierung	CE	Anzahl USB-Ports	1
Form	eckig	USB-Typ	USB-A
Material Gehäuse	Edelstahl	Gesamtladestrom	1000 mA
Farbe Gehäuse	Edelstahl	Art des Steckdosenelements	Einbausteckdosenelement
Netzstecker lose beigelegt	Ja	Anzahl Steckdosen (gesamt)	3
Länge der Zuleitung (primär)	2.000 mm	Ausführung USB	1 x USB Charger Typ A, 5 VDC, out: 1000 mA