

PRIME flow Sokkelverluchtingsrooster flow

Productnummer: 8033015

Configuratie: zwart mat, B 150 mm, L 297 mm

Configuratie-opties

8033014 | roestvrij staalkleurig, B 150 mm, L 297 mm

8033015 | zwart mat, B 150 mm, L 297 mm

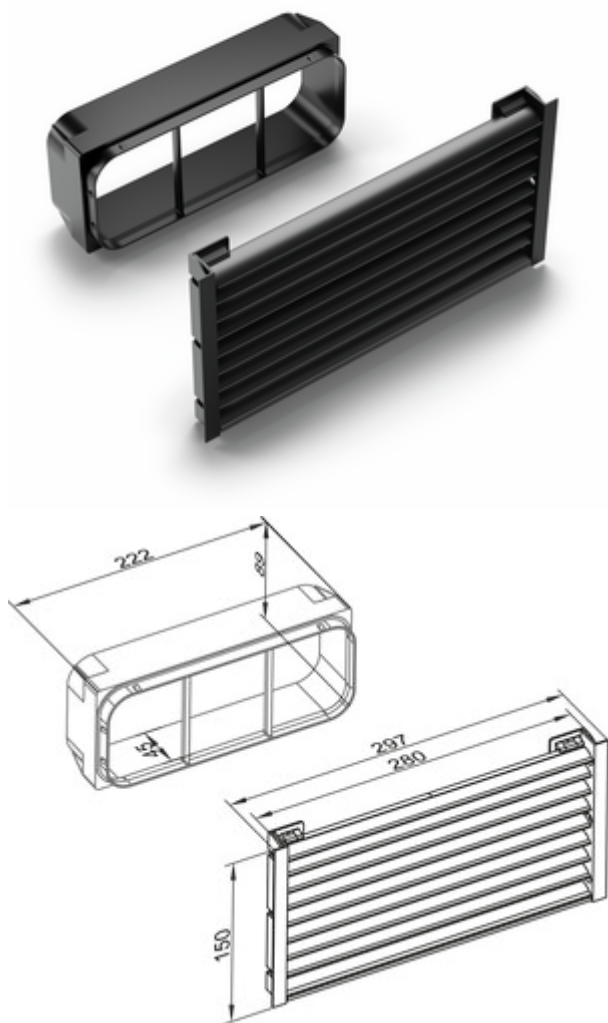
✓ Verluchtingsrooster

Lamellenverluchtingsrooster op basis van geanodiseerde aluminiumprofielen. Voor door een kanaal geleide Downdraft- of kookplaatafzuigsystemen met geïntegreerde adsorptiekoolfilters in de ventilatiemodus.

Geschikt voor een sokkelhoogte van 100–150 mm (inkortbaar).

Voor de aansluiting op vlakke COMPAIR[®] flow buis of flexibel GREENflow kanaal.

- paneelafmetingen 150 x 297 mm
- ventilatiedoorsnede 210 cm²
- uitzaagmaat 150 x 282 mm
- afmetingen van de aansluitstomp 89 x 222 mm
- diepte van de aansluitstomp 45 mm



[meer info...](#)

Technische gegevens

| | | | |
|--------------|---------------------|---------------------|---------------------------------|
| Type artikel | Verluchtingsrooster | Vorm | hoekig |
| Merk | PRIME flow | Uitgangsaandrijving | hoekig |
| Breed | 297 mm | Ventilatiesysteem | COMPAIR PRIME flow [®] |
| Materiaal | aluminium | | |

