

N-UR 100 Umlenkstück 90°

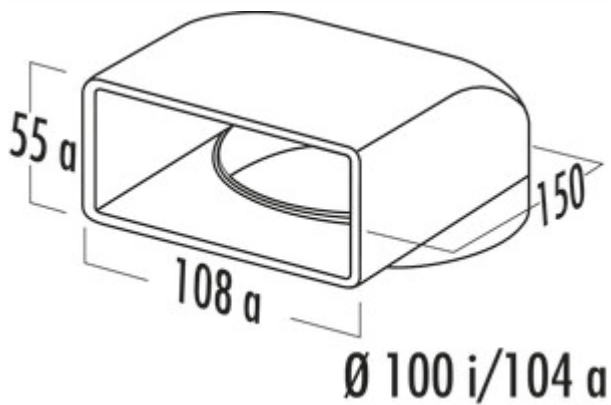
Produktnummer: 4011003

Konfiguration: weiß

Konfigurationsoptionen

4011003 | weiß

- ✓ Verbindungselement
 - ✓ Stecksystem zum nachträglichen Verkleben
- Für Hauben-Direktanschluss, mit Kondenswassersperre.



[weitere Infos...](#)

Technische Daten

Artikeltyp	Verbindungselement	Form	eckig
Breite	150 mm	Anschlussdurchmesser	100 mm
Montage/Befestigung	Stecksystem zum nachträglichen Verkleben	Systemmaß	100
Weiteres	mit Kondenswassersperre	Anschlussform	eckig rund