

F-RBFLEX 3 système 150 connecteur de tube coudé



Numéro de produit: 4040116

Configuration: blanc

Options de configuration

4040116 | blanc

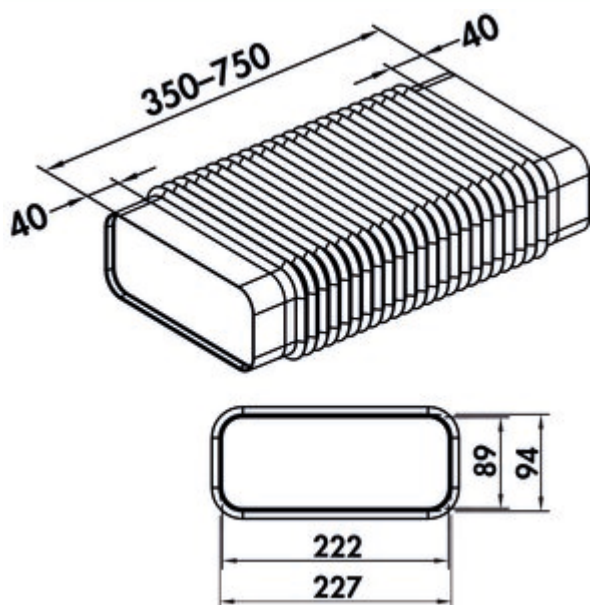
✓ Élément de raccordement

Pour dérivations et rotations de jusqu'à 90°.

Adaptateur, flexible, anguleux sur anguleux, sans manchon préformé. Pour relier tubes coudés de conduits plats.

(Pas adapté pour relier des conduits plats)

— longueur 350–750 mm



[plus d'infos...](#)

Fiche technique

Type d'article	Élément de raccordement	Type d'adaptateur	Adaptateur, flexible, anguleux sur anguleux, sans manchon préformé
Convient pour	pour des dérivations de jusqu'à 90°	Dimension du système	150
Caractéristiques	flexible	Forme de raccordement	angulaire
Forme	angulaire	Système de ventilation	COMPAIR flow 150
Diamètre de raccordement	150 mm		

Croquis coté (PDF)

Pos.	Anzahl	Benennung	Artikel Nr.	Werkstoff
1	1	F-NRFS Flecktafel 750 mm	4040066	PVC
2	2	F-RI18 150 Rohrwendler	4043005	PP

Kinderrichtung

Wichtige Hinweise:
 - Die Angaben sind ohne Gewähr.
 - Die Angaben sind ohne Gewähr.
 - Die Angaben sind ohne Gewähr.
 - Die Angaben sind ohne Gewähr.

Bestimmung/Verwendung:
 - Kompatibel Flow 150
 - F-RBFLEX 3 System 150 Rohrtroganv.
 - 4040116

Naber
 Naber GmbH
 Enschedestr. 24
 48529 Nordhorn
 Tel. +49 5921 704-0
 Fax +49 5921 704-140
 naber@naber.com