



## Livia SR Edelstahl

Produktnummer: 3036448  
Konfiguration: H 1080 mm

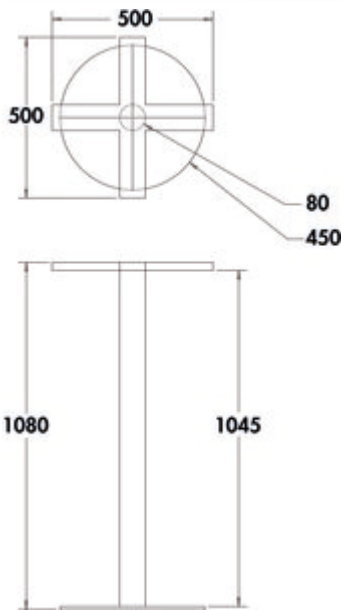
### Konfigurationsoptionen

3036448 | H 1080 mm

- ✓ Gestell
- ✓ verstellbar
- ✓ nicht kürzbar

Steh Tischgestell, rund.

- Rohr Ø 80 mm
- Bodenplatte Ø 400 mm
- inkl. Verstellfüße zum Ausgleich von Bodenunebenheiten
- Befestigungskreuz 500 x 500 mm
- für Tischplatte max. Ø 800 mm (nicht im Lieferumfang enthalten)
- belastbar bis ca. 40 kg
- nicht kürzbar
- nicht für Granitplatten geeignet
- Lieferung zerlegt



[weitere Infos...](#)

### Technische Daten

Artikeltyp	Gestell	Gestelltyp	Steh Tischgestell
Breite	500 mm	Anzahl Säulen/Rohre	1
Material	Edelstahl	Maße Profil Fuß/Bodenplatte	Ø 400 mm
Montage/Befestigung	schraubbar Schraubbefestigung	Maße obere Befestigungsplatte	500 x 500 mm
Hinweis	Kein Einsatz von Granitplatten möglich. Lieferung zerlegt	Max. Maße für Tischplatte	Ø 800 mm
geeignet für	freistehende Tische	Maße Befestigungskreuz	500 x 500 mm
Eigenschaften	verstellbar nicht kürzbar	Maße Säule/Rohr	Ø 80 mm
Form	rund	Säule/Rohrform	rund
Tragkraft	ca. 40 kg	Höhenausgleich	inkl. Verstellfüße
mit Befestigungsplatte	Ja		