



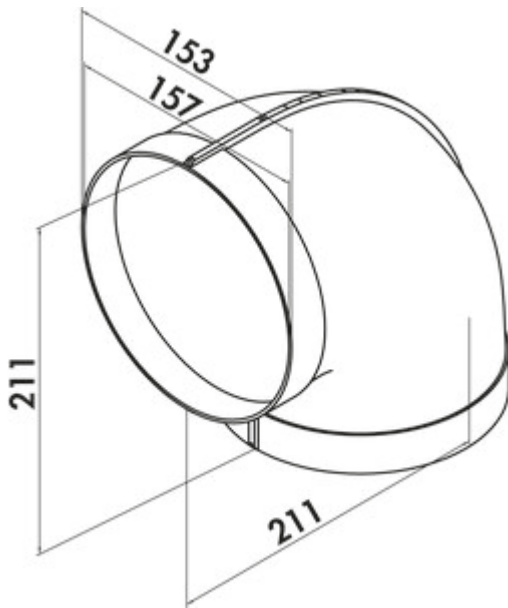
## R-RBV flow 150 Rohrbogen 90°

Produktnummer: 4052015  
 Konfiguration: weiß

### Konfigurationsoptionen

4052015 | weiß

- ✓ Verbindungselement
  - ✓ Stecksystem zum nachträglichen Verkleben
  - ✓ eckennahe Verlegung durch einen sehr geringen Innenradius möglich
- Verlustarme Umlenkung über integrierten Leitkörper. Mit beidseitig angeformten Muffen.
- Auch geeignet für Hauben-Direktanschluss.
  - Bis zu 70 % weniger Druckverluste durch Leitkörpertechnik. Dadurch entsteht eine deutliche Leistungssteigerung bei reduzierter Geräuschentwicklung.
  - Eckennahe Verlegung durch einen sehr geringen Innenradius möglich.
  - Optimaler Übergang zu allen Mauerkästen mit Rundanschluss.
  - Ø 153 mm



[weitere Infos...](#)

### Technische Daten

Artikeltyp	Verbindungselement	Form	rund
Breite	211,5 mm	Anschlussdurchmesser	153 mm
Material	Polystyrol	Systemmaß	150
Montage/Befestigung	Stecksystem zum nachträglichen Verkleben eckennahe Verlegung durch einen sehr geringen Innenradius möglich	Anschlussform	rund
Hinweis	auch geeignet für Hauben-Direktanschluss	Lüftungssystem	COMPAIR flow 150
Weiteres	optimaler Übergang zu allen Mauerkästen mit Rundanschluss bis zu 70 % weniger Druckverluste durch Leitkörpertechnik. Dadurch entsteht eine deutliche Leistungssteigerung bei reduzierter Geräuschentwicklung		

Maßskizze (PDF)

