



Type 42

Numéro de produit: 3021084

Configuration: acier inox, H 230 mm, tube-Ø 35 mm

Options de configuration

3021083 | acier inox, H 170 mm, tube-Ø 35 mm

3021084 | acier inox, H 230 mm, tube-Ø 35 mm

- ✓ Console
- ✓ Matériau: acier inox
- ✓ rond

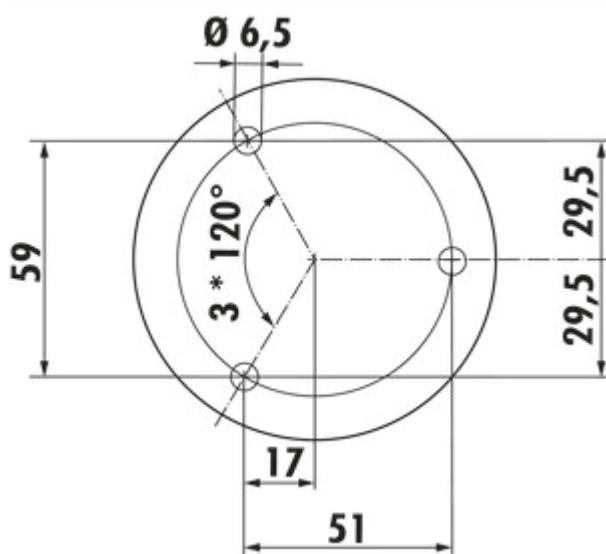
Console. Avec fixation vissée.

— oblique

— charge max. par paire d'env. 60 kg à charge répartie régulièrement, une distance max. des consoles de 900 mm et un déport max. des plaques de 250 mm

La série Capitello est mieux adaptée pour les plaques en granite.

En cas d'utilisation de notre disque d'adaptateur pour verre (3021056), le collage doit être effectué par un vitrier.



plus d'infos...

Fiche technique

Type d'article	Console	Capacité de charge	charge max. par paire d'env. 60 kg à charge répartie régulièrement, une distance max. des consoles de 900 mm et un déport max. des plaques de 250 mm
Largeur	90 mm	Diamètre de la surface d'appui	90 mm
Matériau	acier inox	Version élément de soutien	oblique
Montage/fixation	Fixation par vis	Dimension du tube	Ø 35 mm
Remarque	La série Capitello est mieux adaptée pour les plaques en granite En cas d'utilisation de notre disque d'adaptateur pour verre (3021056), le collage doit être effectué par un vitrier.	Angle d'inclinaison	60°
Forme	rond		

Accessoires

3021056 Adaptateur pour verre, Accessoire, acier inox, Ø 90 mm

Croquis coté (PDF)

