



Colonne Muzak USB A

Numéro de produit: 8031153

Configuration: prises-contact de protection

Options de configuration

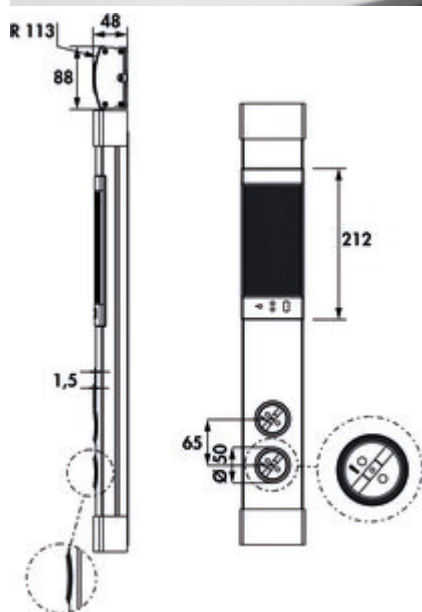
8031153 | prises-contact de protection

- ✓ Élément de prise en saillie
- ✓ 2 x prise à contact de protection
- ✓ angulaire

Combinaison de prises- haut-parleur avec interface Bluetooth® et chargeur USB (station de charge) pour montage mural. Couplage simple de différents terminaux mobiles comme des mobiles ou tablettes pour la restitution de musique.

Élément de prise, double. Avec pièce d'égalisation télescopable sans caches d'extrémité.

- boîtier en aluminium couleur acier inox avec caches d'extrémité en matière plastique, 230 V/16 A
- 1 x chargeur USB de type A, 5 VDC, I/A/ out: 1000 mA
- 480-540 x 85 x 48 mm (H x L x P)
- 1900 mm de conduite de raccordement au réseau, prise de protection lâche jointe
- sortie de câble derrière sur le bas



[plus d'infos...](#)

Fiche technique

Type d'article	Élément de prise	Couleur de la prise	noir
Garantie	Garantie Naber de 5 ans (hors pièces d'usure), les conditions générales de garantie de la société Naber GmbH s'appliquent.	Sortie de câble	sortie de câble derrière sur le bas
Largeur	85 mm	Fonction télescopique	avec pièce de compensation télescopable
Montage/fixation	Montage mural	Version prises de courant	2 x prise à contact de protection
Tension du réseau	230 V/16 A	Nombre de ports USB	1
Certification	CE	Type USB	USB-A
Forme	angulaire	Courant de charge total	1000 mA
Matériau du boîtier	aluminium	Type d'élément de prise	Élément de prise en saillie
Couleur du boîtier	couleur acier inox	Nombre de prises (total)	2
Fiche d'alimentation livrée en vrac	Oui	Version USB	1 x chargeur USB de type A, 5 VDC, IA/I out: 1000 mA
Longueur du câble d'alimentation (primaire)	1.900 mm		