

LINEA Passato 1

Numéro de produit: 5011233

Configuration: vieux laiton, haute pression

Options de configuration

5011232 | chrome, haute pression

5011233 | vieux laiton, haute pression

5011234 | vieil argent, haute pression

✓ Robinetterie d'évier

✓ haute pression

✓ à tête pivotante

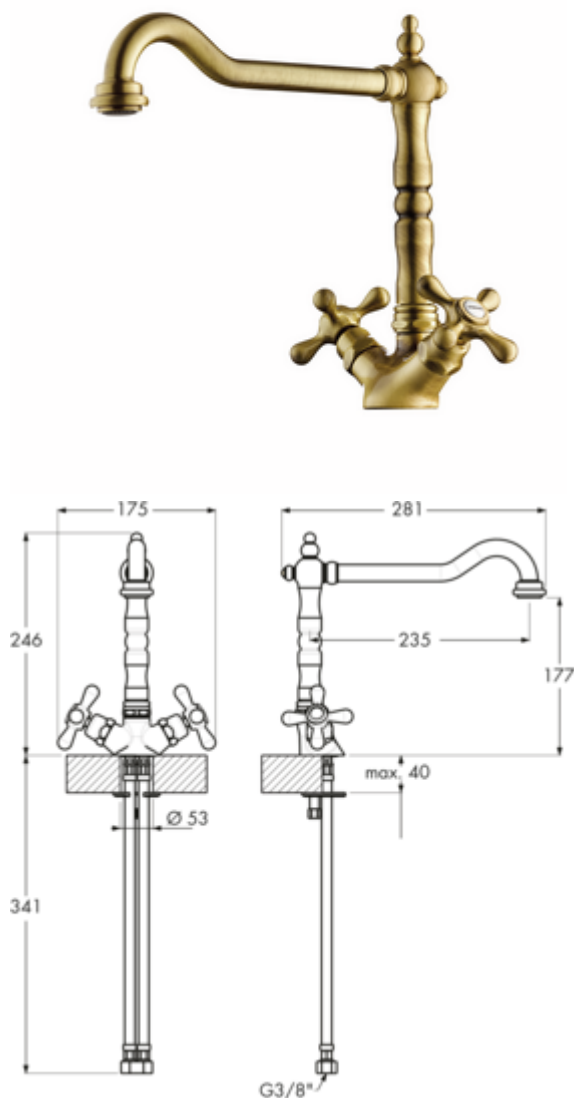
Robinetterie à deux manettes. À tête pivotante.

— plage de pivotement 360°

— forage Ø 35 mm

— correspond au règlement/à la directive allemande et européenne sur l'eau potable

BELGAQUA


[plus d'infos...](#)

Fiche technique

Type d'article	Robinetterie d'évier	Cartouche avec disques d'étanchéité en céramique	Oui
Marque	LINEA	Plage de pivotement de la sortie	360°
Nombre de poignées	2	Type de robinetterie	Robinetterie à deux manettes
Hauteur de montage totale	246 mm	Pression de service	haute pression
Portée	235 mm	Matériau	laiton
Sortie	à tête pivotante	Nombre de trous de robinetterie	1
Hauteur d'écoulement	177 mm	Épaisseur du plan de travail	40 mm
Hauteur	246 mm	Type de connexion	G 3/8" F
Mode d'emploi	Poignée tournante	Taille de connexion	DN 15
Diamètre de perçage	35 mm	Tuyaux de raccordement	450 mm

