

## LINEA Passato 1

Numéro de produit: 5011233

Configuration: vieux laiton, haute pression

### Options de configuration

5011232 | chrome, haute pression

5011233 | vieux laiton, haute pression

5011234 | vieil argent, haute pression

✓ Robinetterie d'évier

✓ haute pression

✓ Pivotant

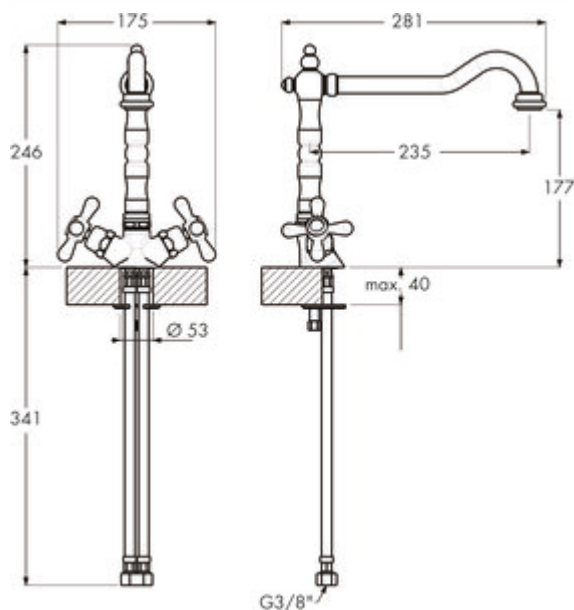
Robinetterie à deux manettes. À tête pivotante.

— plage de pivotement 360°

— forage Ø 35 mm

— correspond au règlement/à la directive allemande et européenne sur l'eau potable

**BELGAQUA**



[plus d'infos...](#)

## Fiche technique

Type d'article	Robinetterie d'évier	Plage de pivotement de la sortie	360°
Marque	LINEA	Kundendienst	Nous réglons votre droit au service clientèle pendant la période de garantie individuellement, après accord.
Nombre de poignées	2	Type de robinetterie	Robinetterie à deux manettes
Hauteur de montage totale	246 mm	Pression de service	haute pression
Portée	235 mm	Matériau	laiton
Sortie	Pivotant	Nombre de trous de robinetterie	1
Hauteur d'écoulement	177 mm	Douchette à ressort	Non
Mode d'emploi	Poignée tournante	Épaisseur du plan de travail	40 mm
Diamètre de perçage	35 mm	Type de connexion	G 3/8" F
Garantie	Garantie Naber de 2 ans (hors pièces d'usure), les conditions générales de garantie de la société Naber GmbH s'appliquent.	Taille de connexion	DN 15
Cartouche avec disques d'étanchéité en céramique	Oui	Tuyaux de raccordement	450 mm

## Accessoires

5031020	Rondelle, Accessoire, blanc
5031005	Filtre à saleté Ecco 1, 3/8", chrome

