



## Medley

Productnummer: 3036450

Configuratie: zwart mat

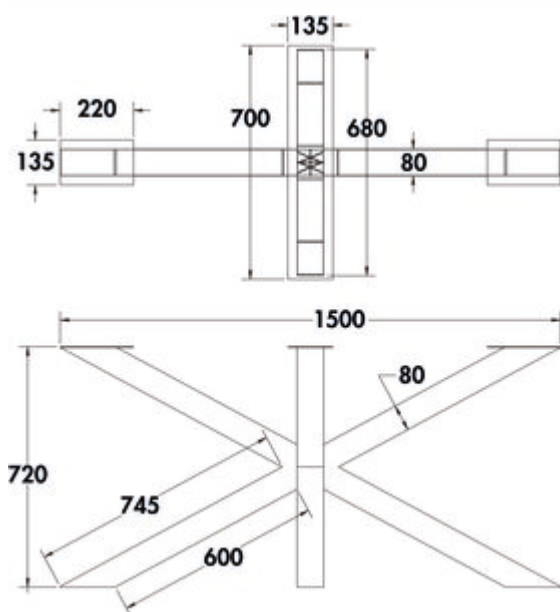
### Configuratie-opties

3036450 | zwart mat

- ✓ Onderstel
- ✓ Tafelonderstel
- ✓ Draagkracht: ca. 300 kg

X-Tafelonderstel. Naar keuze als tafelonderstel (verpakkingseenheid 2) of steunonderstel (verpakkingseenheid 1) voor aanzettafels.

- buis 80 x 80 mm
- incl. regelbare poten voor het compenseren van oneffenheden van de grond (plus 10 mm hoogteverstelling)
- voor tafelblad max. 3000 x 1200 mm (niet in de leveringsomvang inbegrepen)
- montageplaat boven 680 x 100 mm
- 720 x 680 x 1500 mm (H x B x L)
- belastbaar tot ca. 150 kg/paar
- niet geschikt voor granietbladen



[meer info...](#)

### Technische gegevens

Type artikel	Onderstel	Draagkracht	ca. 300 kg
Breed	680 mm	Type frame	Tafelonderstel
Materiaal	metaal	Type hoogteverstelling	handmatig
Oppervlak/coating	mat	Afmetingen bovenste montageplaat	680 x 100 mm
Monteren/bevestigen	Schroefbevestiging schroefbaar	Max. Afmetingen voor tafelblad	voor tafelblad max. 3000 x 1200 mm (niet in de leveringsomvang inbegrepen)
Opmerking	Geen toepassing van granietbladen mogelijk.	Afmetingen kolom/buis	80 x 80 mm
Geschikt voor	vrijstaande tafels	Kolom-/buisvorm	X-vorm
Vorm	schuin	Hoogtecompensatie	incl. regelbare poten 10 mm hoogteregeling