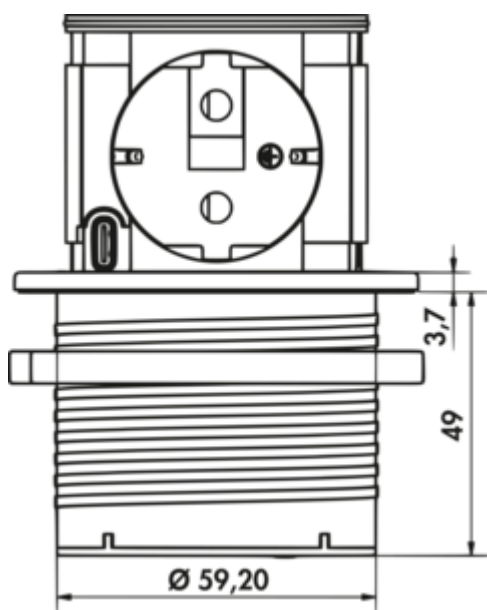


Piccolino UNO

Numéro de produit: 7053228

Configuration: bandeau gunmetal



Options de configuration

- 7053225 | bandeau acier inox
- 7053226 | bandeau noir mat
- 7053227 | bandeau blanc mat
- 7053228 | bandeau gunmetal
- 7053229 | bandeau couleur cuivre

- ✓ Élément de prise escamotables
- ✓ 1 x prise à contact de protection
- ✓ USB-C 22 W

Elément de prise. Escamotable. Avec 1 prise à contact de protection, 1 chargeur USB Type-C et 22 watts. À installer dans un plan de travail.

- matériau matière plastique, noir
- 1 x chargeur USB de type C, 5 VDC, IA/I out: 1100 mA
- 2000 mm de conduite de raccordement au réseau avec fiche de protection
- forage Ø env. 60 mm,
- pour épaisseur de tablettes à partir de 16 mm, fixation via anneau de vissage
- sortie de câble en bas



[plus d'infos...](#)

Fiche technique

Type d'article	Élément de prise	Couleur de l'écran	gunmetal
Hauteur	47,50 mm	Couleur de la prise	noir
Diamètre de perçage	60 mm	Hauteur déployée	48,5 mm
Largeur	67,80 mm	Sortie de câble	sortie de câble en bas
Matériau	plastique	Version prises de courant	1 x prise à contact de protection
Montage/fixation	montage encastré dans le plan de travail	Nombre de ports USB	1
Remarque	peut être équipé ultérieurement	Type USB	USB-C
Tension du réseau	230 V/16 A	Type d'élément de prise	Élément de prise escamotables
Certification	CE	Courant nominal	16 A
Épaisseur du plan de travail	à partir de 16 mm	Nombre de prises (total)	1
Indice de protection	IP44	Mécanisme d'ouverture	Push-to-Open
Profondeur d'encastrement	48 mm	Version USB	1 x chargeur USB de type A, 5 VDC, IA/I out: 1000 mA
Fiche d'alimentation livrée en vrac	Oui	recharge intelligente	Oui
Longueur du câble d'alimentation (primaire)	2.000 mm		

Recommandations

7052166

Scie cloche, Ø 60 mm, pour VersaDot Lite