



## KWC Luna E1

Produktnummer: 5022237  
Konfiguration: chrom, Hochdruck

### Konfigurationsoptionen

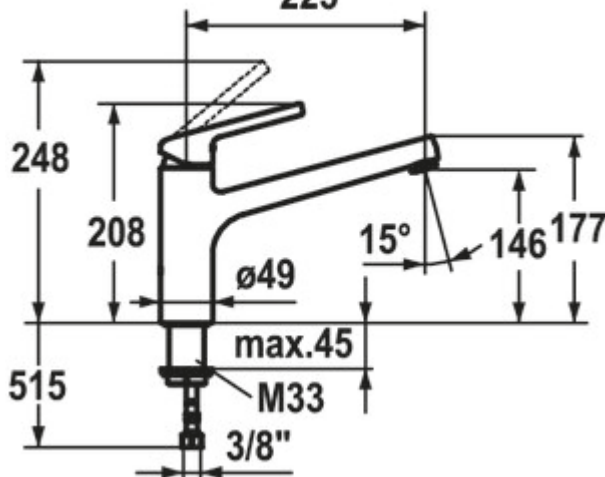
- 5022220 | Edelstahl, Hochdruck
- 5022237 | chrom, Hochdruck
- 5022240 | chrom, Niederdruck
- 5022244 | schwarz matt, Hochdruck

- ✓ Spültischarmatur
- ✓ Hochdruck
- ✓ mit schwenkbarem Auslauf

Einhebelmischer. Mit schwenkbarem Auslauf und Keramikkartusche.

- Schwenkbereich 160° (Neoperl® Cascade®)
- Bohr-Ø 35 mm
- KWC Steuerpatrone M 35 (mit Keramikscheibentechnik)
- flexible Anschlusschläuche 3/8"
- Befestigung mit Gewindestutzen M33 x 1.5

**chrom/schwarz matt**  
**225**



[weitere Infos...](#)

### Technische Daten

Artikeltyp	Spültischarmatur	Kartusche mit keramischen Dichtscheiben	Ja
Marke	KWC	Schwenkbereich Auslauf	160°
Anzahl Griffe	1	Armaturenart	Einhebelmischer
Aufbauhöhe gesamt	208 mm	Betriebsdruck	Hochdruck
Ausladung	225 mm	Breite	49 mm
Auslauf	mit schwenkbarem Auslauf	Material	Messing
Auslaufhöhe	146 mm	Arbeitsplattenstärke	45 mm
Bedienungsart	Hebel	Hahnlochanzahl	1
Bohrdurchmesser	35 mm	Neigungswinkel Strahlregler	15 °
Griffposition	oben	Temperatur einstellbar	Ja

