

LINEA Arco 2

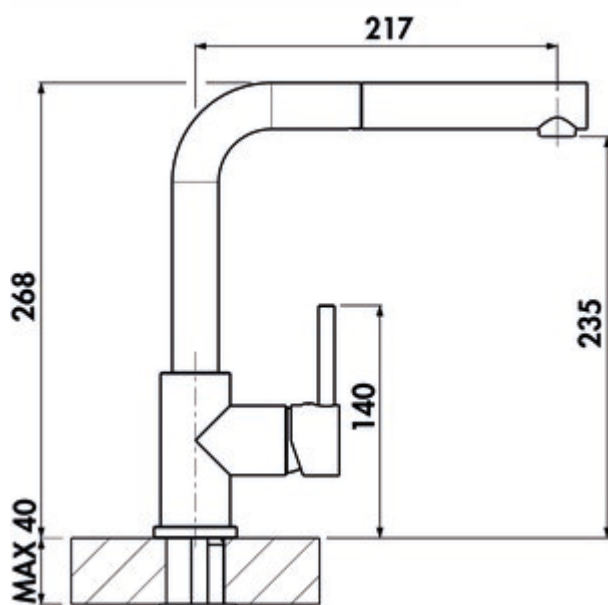
Numéro de produit: 5011266

Configuration: finition acier inox, basse pression



Options de configuration

- 5011252 | chrome, haute pression
- 5011253 | finition acier inox, haute pression
- 5011262 | noir mat, haute pression
- 5011263 | graphite, haute pression
- 5011265 | chrome, basse pression
- 5011266 | finition acier inox, basse pression
- 5011267 | noir mat, basse pression
- 5011268 | graphite, basse pression
- 5011271 | couleur cuivre, haute pression



✓ Robinetterie d'évier

✓ basse pression

✓ Pivotant

Mitigeur à bec unique. À tête pivotante/extractible, tête en métal latérale, régulateur de jet laminaire et cartouche céramique.

- plage de pivotement 360°
- forage Ø 35 mm
- correspond au règlement/à la directive allemande et européenne sur l'eau potable

BELGAQUA



[plus d'infos...](#)

Fiche technique

Type d'article	Robinetterie d'évier	Kundendienst	Nous réglons votre droit au service clientèle pendant la période de garantie individuellement, après accord.
Marque	LINEA	Type de robinetterie	Mitigeur à bec unique
Nombre de poignées	1	Pression de service	basse pression
Hauteur de montage totale	268 mm	Matériau	laiton
Portée	217 mm	Nombre de trous de robinetterie	1
Sortie	Pivotant Extractible	Taille de la cartouche	35 mm
Hauteur d'écoulement	235 mm	Douchette à ressort	Non
Mode d'emploi	Levier	Distance minimale entre le mur et le centre du trou de robinetterie	10 mm
Diamètre de perçage	35 mm	Épaisseur du plan de travail	40 mm
Griffposition	droite	Type de connexion	G 3/8" F
Garantie	Garantie Naber de 2 ans (hors pièces d'usure), les conditions générales de garantie de la société Naber GmbH s'appliquent.	Taille de connexion	DN 15
Cartouche avec disques d'étanchéité en céramique	Oui	Tuyaux de raccordement	450 mm
Plage de pivotement de la sortie	360°		

Accessoires

5031005	Filtre à saleté Ecco 1, 3/8", chrome
5010196	Régulateur de jet laminaire HD-22 IG, Accessoire, chrome
5010197	Régulateur de jet laminaire HD-22 IG, Accessoire, finition acier inox
5010198	Régulateur de jet laminaire HD-22 IG, Accessoire, graphite
5010199	Régulateur de jet laminaire HD-22 IG, Accessoire, couleur cuivre
5010203	Régulateur de jet laminaire HD-22 IG, Accessoire, noir mat

