

## LINEA Arco 2

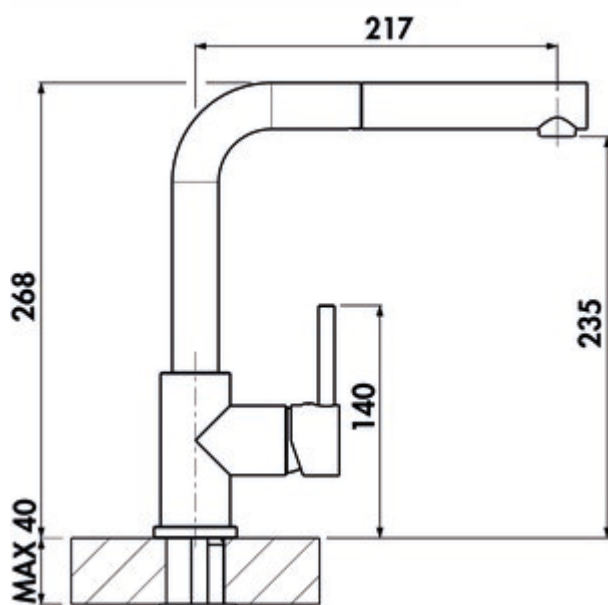
Productnummer: 5011253

Configuratie: roestvrij staalfinish, hoogdruk



### Configuratie-opties

- 5011252 | chroom, hoogdruk
- 5011253 | roestvrij staalfinish, hoogdruk
- 5011262 | zwart mat, hoogdruk
- 5011263 | grafiet, hoogdruk
- 5011265 | chroom, laagdruk
- 5011266 | roestvrij staalfinish, laagdruk
- 5011267 | zwart mat, laagdruk
- 5011268 | grafiet, laagdruk
- 5011271 | koperkleurig, hoogdruk



✓ Gootsteenkraan

✓ hoogdruk

✓ Zwenkbaar

Eengreepsmengkraan. Met zwenk-/uittrekbare metalen uitloop, zijdelingse hendel, laminaire straalregelaar en keramisch binnenwerk.

— zwenkbereik 360°

— boor  $\varnothing$  35 mm

— komt overeen met de Duitse en Europese drinkwaterverordening/richtlijn

**BELGAQUA**



[meer info...](#)

### Technische gegevens

Type artikel	Gootsteenkraan	Klantenservice van de fabriek	Nee
Merk	LINEA	Type fitting	Eengreepsmengkraan
Aantal handgrepen	1	Bedrijfsdruk	hoogdruk
Totale installatiehoogte	268 mm	Materiaal	messing
Bereik	217 mm	Werkbladdikte	40 mm
uitloop	Zwenkbaar Uittrekbaar	Aantal kraangaten	1
Afvoerhoogte	235 mm	Patroongrootte	35 mm
Bedrijfsmodus	Hefboom	Slangdouche met veergeleiding	Nee
Boordiameter	35 mm	Minimale afstand muur tot middelste kraangat	10 mm
positie hendel	rechts	Type aansluiting	G 3/8" F
Garantie van de fabrikant	5 jaar garantie af fabriek (behalve op slijtageonderdelen) 10 jaar after-sales garantie op onderdelen Uw claim bij de klantenservice tijdens de garantieperiode wordt individueel in overleg afgehandeld.	Aansluitgrootte	DN 15
Patroon met keramische afdichtingsschijven	Ja	Verbindingslangen	450 mm
Draaibare uitloop	360°		

### Accessoires

5031005	Vuilfilter Ecco 1, 3/8", chroom
5010196	Laminaire straalregelaar HD-22 IG, Toebehoren, chroom
5010197	Laminaire straalregelaar HD-22 IG, Toebehoren, roestvrij staalfinish
5010198	Laminaire straalregelaar HD-22 IG, Toebehoren, grafiet
5010199	Laminaire straalregelaar HD-22 IG, Toebehoren, koperkleurig
5010203	Laminaire straalregelaar HD-22 IG, Toebehoren, zwart mat

