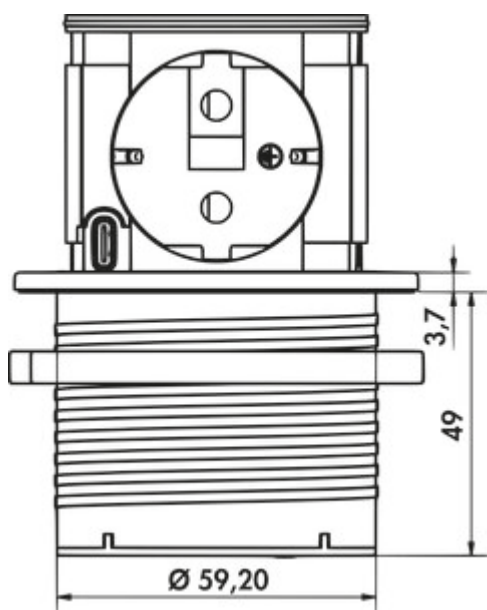


Piccolino UNO

Productnummer: 7053226

Configuratie: paneel zwart mat



Configuratie-opties

7053225 | paneel roestvrij staal

7053226 | paneel zwart mat

7053227 | paneel wit mat

7053228 | paneel gunmetal

7053229 | paneel koperkleurig

- ✓ Verzinkbare stopcontactelement
 - ✓ 1 x veiligheidscontactdoos
 - ✓ Lengte van de toevoerleiding (primair): 2.000 mm
- Contactdooselement. Verzinkbaar. Met 1 veiligheidsstopcontact, 1 USB Type-C-lader, 30 watt. Voor inbouw in werkbladen.
- materiaal kunststof, zwart
 - 1 x USB charger type C, 5 VDC, IA/I out: 1100 mA
 - 2000 mm netsnoer met veiligheidsstekker
 - boor Ø ca. 60 mm
 - voor bladdikten vanaf 16 mm, fixering via schroefring
 - kabeluitlaat onderaan


[meer info...](#)

Technische gegevens

Type artikel	Contactdooselement	Kleur bezel	zwart mat
Boordiameter	60 mm	Kleur stopcontact	zwart
Breed	67,80 mm	Hoogte verlengd	48,5 mm
Materiaal	kunststof	Kabeluitgang	kabeluitlaat onderaan
Monteren/bevestigen	installatie in het werkblad	Versie stopcontacten	1 x veiligheidscontactdoos
Opmerking	kan toegerust worden	Inbouwbaar	Ja
Werkbladdikte	vanaf 16 mm	Aantal USB-poorten	1
Netspanning	230 V/16 A	USB-type	USB-C
Certificering	CE	Type contactdooselement	Verzinkbare stopcontactelement
Beschermingsklasse	IP44	Nominale stroom	16 A
Installatie diepte	48 mm	Aantal aansluitingen (totaal)	1
Netstekker losjes ingesloten	Ja	Openingsmechanisme	Push-to-open
Lengte van de toevoerleiding (primair)	2.000 mm	USB-versie	1 x USB charger type A, 5 VDC, IA/I out: 1000 mA

Accessoires

7052166 Gatenzaag, Ø 60 mm, voor VersaDot Lite

Aanbevelingen

7052166

Gatenzaag, Ø 60 mm, voor VersaDot Lite