

Mira ES1 USB A/C

Numéro de produit: 7053240

Configuration: noir mat

Options de configuration

7053239 | acier inox

7053240 | noir mat

- ✓ Élément de prise en angle
- ✓ 4 x prise à contact de protection
- ✓ angulaire

Élément de prise d'angle. 4 fois. Avec élément de compensation télescopable sans cache d'extrémité.

— 240 V/16 A

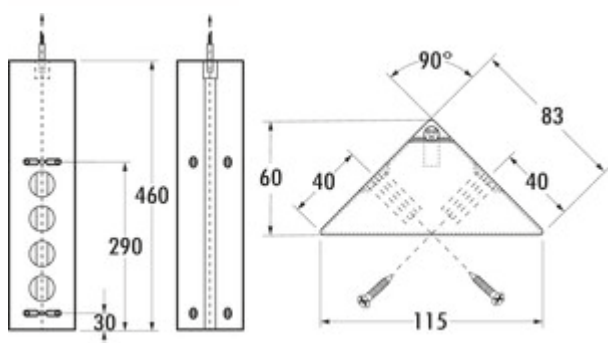
— 460–580 x 83 x 83 mm (H x L x P)

— 1 x chargeur USB de type A, 5 VDC, out: 1000 mA

— 1 x chargeur USB de type C, 5 VDC, out: 1000 mA

— 2000 mm de conduite de raccordement, prise à contact de protection lâche jointe

— sortie de câble derrière sur le haut



plus d'infos...

Fiche technique

Type d'article	Élément de prise	Couleur de la prise	noir
Largeur	115 mm	Disposition des prises	90°
Montage/fixation	Montage en angle	Hauteur déployée	580 mm
Tension du réseau	240 V/16 A	Sortie de câble	sortie de câble derrière sur le haut
Certification	CE	Fonction télescopique	Avec élément de compensation télescopable sans cache d'extrémité
Caractéristiques	anti-rouille	Version prises de courant	4 x prise à contact de protection
Forme	angulaire	Type d'élément de prise	Élément de prise en angle
Fiche d'alimentation livrée en vrac	Oui	Nombre de prises (total)	4
Longueur du câble d'alimentation (primaire)	2.000 mm		