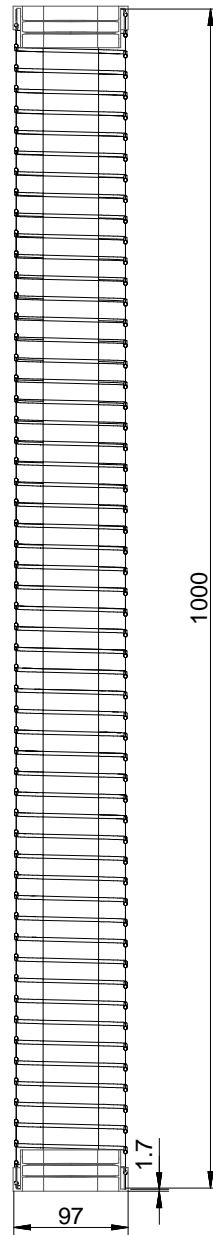
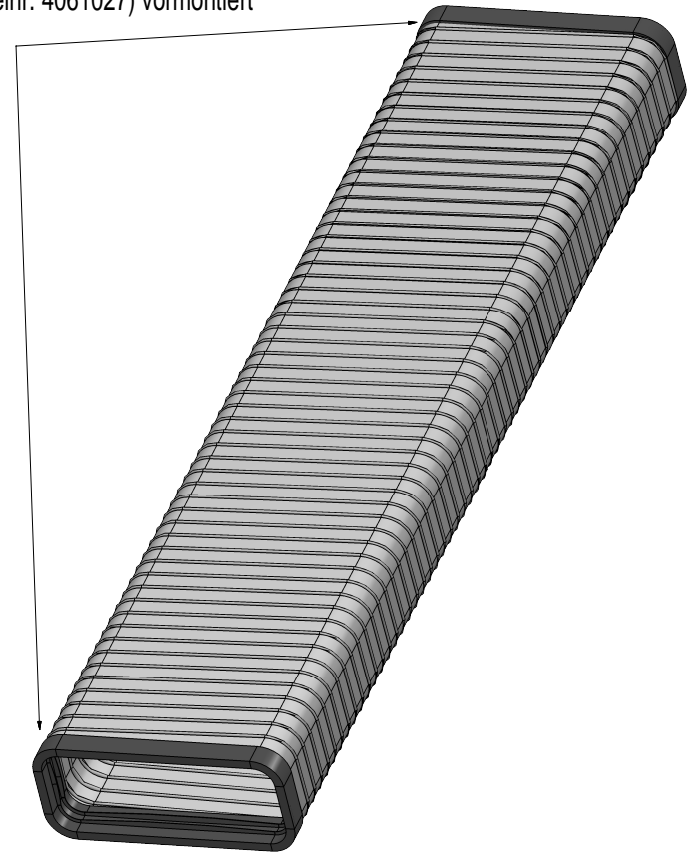


A-A



2x Dichtung aus EPDM (Artikelnr. 4061027) vormontiert



Anschlussmaße: 216,5±0,5 mm x 83±0,5 mm

Kundenzeichnung		Maße in mm Dimensions in millimeters		Weitergabe und Vervielfältigung, sowie Verwertung und Mitteilung dieser Zeichnung ist nicht gestattet, soweit nicht ausdrücklich erlaubt. Alle Rechte vorbehalten!		Maßstab Scale 1:4		Menge Quantity 1	
-	-	-	-	Datum Date	Name Name	Rohstoff/Raw material Aluminium			
	Geometrie Dichtung	03.06.19	LB	Bearb. Drawn	13.03.18	Benennung/Designation Compair Steel Flow			
				Gepr. Check	LB	SF-VRO flex 150 Flachkanalrohr			
				Naber GmbH Enschelstr. 24 46229 Northorn 0049-(0)5821-704-0		Sachnummer/Part-No. 4061002			
Ausg. Issuè.	Änderung Modification	Datum Date	Name Name						

Naber