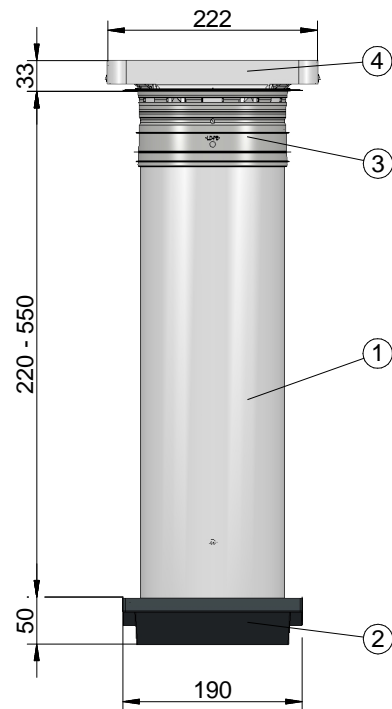
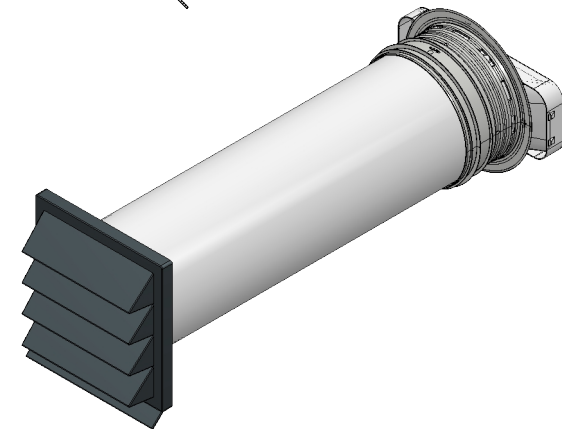


A-A



Pos.	Ansicht	Anz.	Benennung	Artikel Nr.	Werkstoff
1		1	Rundrohr 150 L500	4043009	PVC
2		1	K-Jal 150 Außenjalousie	4044065	PS
3		1	Wandhülse	4051019	LD-PE
4		1	P-MAS 150 Maueranschlussstutzen	4051020	PPTV20
Kundenzeichnung		Maße in mm Dimensions in millimeters		Weitergabe und Vervielfältigung, sowie Verwertung und Mitteilung dieser Zeichnung ist nicht gestattet, soweit nicht ausdrücklich erlaubt. Alle Rechte vorbehalten.	
		Datum Date		Maßstab Scale	
		Name Name		Menge Quantity	
		Benennung/Designation		Rohstoff/Raw material	
		10.07.23		-	
		BB		Compair Prime flow	
				P-K-Klima flow 150 Mauerkasten weiß	
				Sachnummer/Part-No.	
				4051071	
Ausg. Issue		Änderung Modification		Datum Date	
				Name Name	



Naber GmbH
Erich-Reichstr. 24
48529 Nordhorn
0049-(0)5921-704-0