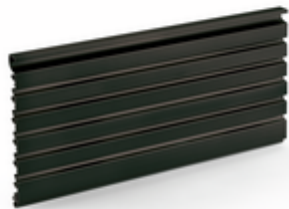


PRIME flow Presa grille de ventilation

Numéro de produit: 4041218

Configuration: H 150 mm, section de ventilation env. 272 cm²/m, noir mat



Options de configuration

4041016 | H 100 mm, section de ventilation env. 163,2 cm²/m, coul. acier inox anodisé

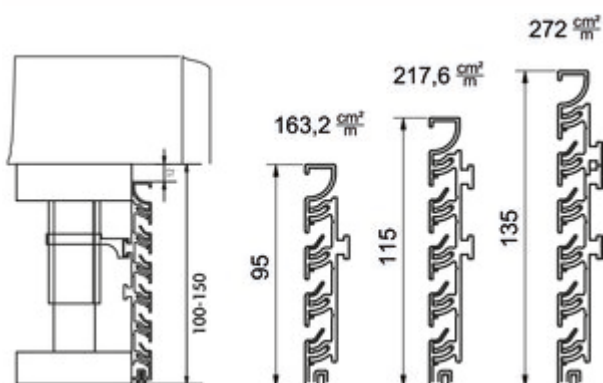
4041017 | H 130 mm, section de ventilation env. 217,6 cm²/m, coul. acier inox anodisé

4041018 | H 150 mm, section de ventilation env. 272 cm²/m, coul. acier inox anodisé

4041216 | H 100 mm, section de ventilation env. 163,2 cm²/m, noir mat

4041217 | H 130 mm, section de ventilation env. 217,6 cm²/m, noir mat

4041218 | H 150 mm, section de ventilation env. 272 cm²/m, noir mat



✓ Grille d'aération

✓ montage en saillie

La grille à lamelles en aluminium.

— longueur 2400 mm

— LED Flexstripes de 10 mm utilisables dans la lamelle supérieure du profilé

— raccourcissable en longueur et en hauteur

— avec 8 clips de montage

[plus d'infos...](#)

Fiche technique

Type d'article	Grille d'aération	Caractéristiques	raccourcissable
Marque	PRIME flow	Forme	angulaire
Garantie	Garantie Naber de 2 ans (hors pièces d'usure), les conditions générales de garantie de la société Naber GmbH s'appliquent.	Dimension du système	150
Largeur	2.400 mm	Système de ventilation	COMPAIR PRIME flow®
Matériau	aluminium	Section de ventilation env.	272 cm ²
Montage/fixation	montage en saillie		

Accessoires

4041021	Panneaux d'angle pour socles, Panneaux d'angle, H 150 mm, couleur acier inox
4041020	Panneaux d'angle pour socles, Panneaux d'angle, H 130 mm, couleur acier inox
4041019	Panneaux d'angle pour socles, Panneaux d'angle, H 100 mm, couleur acier inox
4041219	Panneaux d'angle pour socles, Panneaux d'angle, H 100 mm, noir mat
4041220	Panneaux d'angle pour socles, Panneaux d'angle, H 130 mm, noir mat
4041221	Panneaux d'angle pour socles, Panneaux d'angle, H 150 mm, noir mat