

Mira d'angle small USB A/C

Numéro de produit: 7053241

Configuration: acier inox

Options de configuration

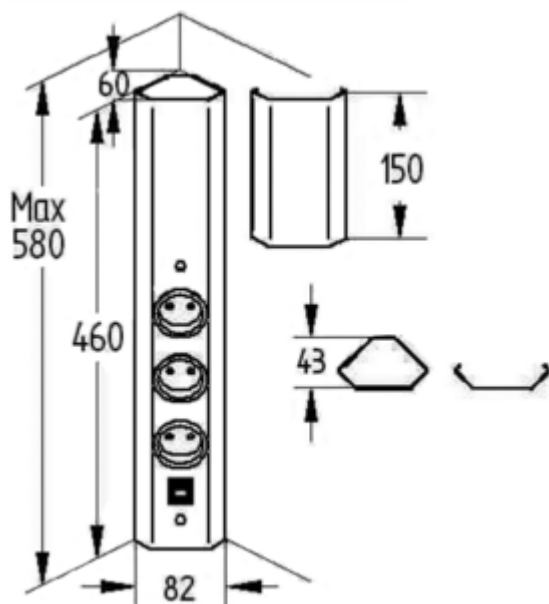
7053241 | acier inox

7053242 | noir mat

- ✓ Élément de prise en angle
- ✓ 3 x prise à contact de protection
- ✓ angulaire

Élément de prise. 3 fois.

- boîtier de forme compacte avec pièce de compensation télescopable
- 240 V/16 A
- 460–580 x 59 x 59 mm (H x L x P)
- 1 x chargeur USB de type A, 5 VDC, out: 1000 mA
- 1 x chargeur USB de type C, 5 VDC, out: 1000 mA
- 2000 mm de conduite de raccordement, prise à contact de protection lâche jointe
- sortie de câble derrière sur le haut



plus d'infos...

Fiche technique

Type d'article	Élément de prise	Longueur du câble d'alimentation (primaire)	2.000 mm
Hauteur	460 - 580 mm	Disposition des prises	90°
Largeur	82 mm	Sortie de câble	sortie de câble derrière sur le haut
Matériau	acier inox	Fonction télescopique	avec pièce de compensation télescopable
Montage/fixation	Montage en angle	Version prises de courant	3 x prise à contact de protection
Tension du réseau	240 V/16 A	Nombre de ports USB	2
Certification	CE	Type USB	USB-A USB-C
Caractéristiques	anti-rouille	Type d'élément de prise	Élément de prise en angle
Forme	angulaire	Nombre de prises (total)	3
Fiche d'alimentation livrée en vrac	Oui	Version USB	1 x chargeur USB de type A, 5 VDC, I/A/I out: 1000 mA 1 x chargeur USB de type C, 5 VDC, out: 1000 mA