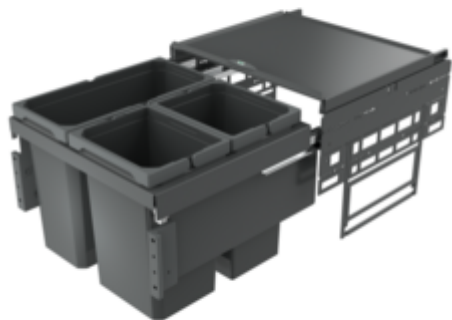


Cox[®] Base 360 S/500-3

Numéro de produit: 8013302

Configuration: sans couvercle bio, anthracite, H 360 mm



Options de configuration

8012302 | sans couvercle bio, gris clair, H 360 mm

8012314 | avec couvercle bio, gris clair, H 360 mm

8013302 | sans couvercle bio, anthracite, H 360 mm

8013314 | avec couvercle bio, anthracite, H 360 mm

- ✓ Système de tiroirs à casseroles
- ✓ extraction totale
- ✓ 36 l

Avec couvercle complet extractible.

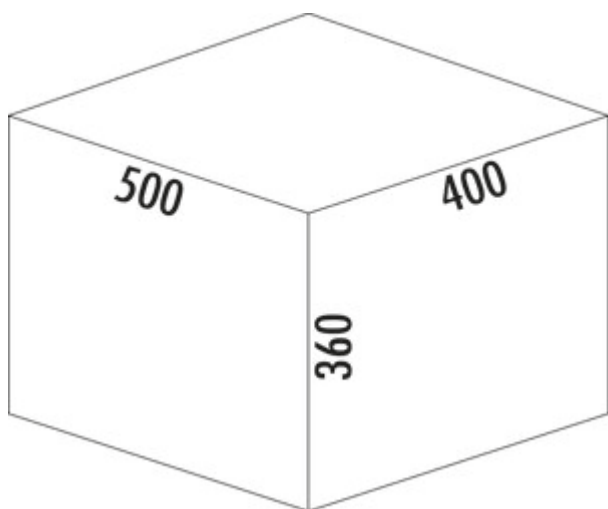
— profondeur du rail de guidage 470 mm

— capacité 36 (2 x 10/1 x 16) litres

— technique: sortie totale

— montage: paroi de l'armoire et bandeau frontal

— avec entrée soft et amortissement



[plus d'infos...](#)

Fiche technique

Type d'article	Système de collecte des déchets	Largeur de l'armoire	500 mm
Largeur	500 mm	Profondeur du rail de guidage	470 mm
Montage/fixation	sur la paroi du meuble bandeau de la façade	Volume total	36 l
Matériau du récipient	plastique	Volume/contenu du récipient 1	16 l
Couvercle total extractible	Oui	Volume/contenu du récipient 2	10 l
Couvercle	Oui	Volume/contenu du récipient 3	10 l
Type de couvercle(s)	Couvercle complet	Forme	angulaire
Nombre de récipients	3	Retrait immédiat	Oui
Technique d'ouverture	extraction totale	Volume/contenu du récipient	16/10/10
Type de construction Collecteur de déchets	Système de tiroirs à casseroles	Couvercle bio	Non
Marquage CE sur le produit	Non	Mécanisme de fermeture	Avec amortisseur

Accessoires

8011312	Couvercle bio, Accessoire, gris clair, pour 4/ 6/ 7/ 10/ 12,5 litres
8013312	Couvercle bio, Accessoire, anthracite, pour 4/ 6/ 7/ 10/ 12,5 litres
8011178	Lot de filtres bio de remplacement, Accessoire, noir
8012367	Cox Cick®, Accessoire, gris foncé/chrome mat

Pièces détachées

8012320	Cox® bac modulaire, Seaux individuels, gris clair, 10 litres
8012321	Cox® bac modulaire, Seaux individuels, gris clair, 16 litres
8010145	Couvercle complet, Accessoire, argenté
8013145	Couvercle complet, Accessoire, anthracite
8013320	Cox® bac modulaire, Seaux individuels, anthracite, 10 litres
8013321	Cox® bac modulaire, Seaux individuels, anthracite, 16 litres

Recommandations

8012309	Cox base seau individuel, Seaux individuels, gris clair
8013309	Cox base seau individuel, Seaux individuels, anthracite

Dimensions de montage (PDF)

Pos.	Abbildung	Anz.	Benennung	Artikel-Nr.	Material	RAL
1		1	Geräteniveau anfrucht 500	8013145	DC01/DO12	7012
2		1	Rahmen anfrucht 500_400_2a	8013147	DC01	7012
3		4	Moldygriffschraube		Stahl verzinkt	
4		4	Muller		Stahl verzinkt	
5		4	Anodierungsschraube	8010155	Zink-Durchzug	
6		1	Schleie Grass Nova pro 450 L	8010026	Stahl verzinkt	
7		1	Schleie Grass Nova pro 450 R	8010026	Stahl verzinkt	
8		1	Frontpanel L	8010150	Stahl verzinkt	
9		1	Frontpanel R	8010150	Stahl verzinkt	
10		1	Ersatzsteiner anfrucht 6 L	8013321	PP + PA6 GF 30%	7012
11		2	Ersatzsteiner anfrucht 10 L	8013320	PP + PA6 GF 30%	7012
12		1	Abdeckung L anfrucht	8013161	PA 6	7012
13		1	Abdeckung R anfrucht	8013161	PA 6	7012
14		2	Microplastik anfrucht	8013207	ABS	7012

Kundenzzeichnung		MATERIAL	
1. Naber GmbH 2. Naber GmbH 3. Naber GmbH 4. Naber GmbH 5. Naber GmbH 6. Naber GmbH 7. Naber GmbH 8. Naber GmbH 9. Naber GmbH 10. Naber GmbH 11. Naber GmbH 12. Naber GmbH 13. Naber GmbH 14. Naber GmbH		1. Naber GmbH 2. Naber GmbH 3. Naber GmbH 4. Naber GmbH 5. Naber GmbH 6. Naber GmbH 7. Naber GmbH 8. Naber GmbH 9. Naber GmbH 10. Naber GmbH 11. Naber GmbH 12. Naber GmbH 13. Naber GmbH 14. Naber GmbH	
Naber GmbH Enschedestr. 24 DE-48529 Nordhorn		Naber GmbH Enschedestr. 24 DE-48529 Nordhorn	

Naber GmbH Enschedestr. 24 DE-48529 Nordhorn	Tel. +49 5921 704-0 Fax +49 5921 704-140 naber@naber.com
--	--