

## Mira WA1

Numéro de produit: 7053048

Configuration: acier inox

### Options de configuration

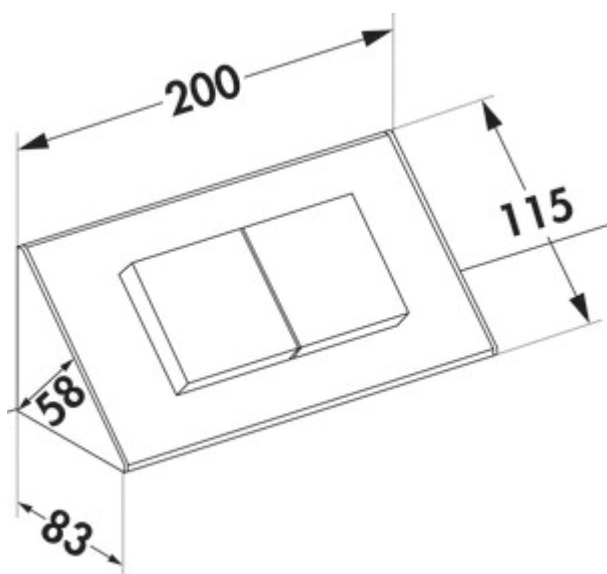
7053048 | acier inox



- ✓ Élément de prise en saillie
- ✓ 2 x prise à contact de protection
- ✓ angulaire

Élément de prise. 2 fois. Avec couvercle rabattable.

- 240 V/16 A
- 200 x 83 x 83 mm (H x L x P)
- 2000 mm de conduite de raccordement, fiche à contact de protection lâche jointe
- sortie de câble derrière


[plus d'infos...](#)

### Fiche technique

Type d'article	Élément de prise	Matériau du boîtier	acier inox
Garantie	Garantie Naber de 5 ans (hors pièces d'usure), les conditions générales de garantie de la société Naber GmbH s'appliquent.	Couleur du boîtier	Acier inox
Largeur	83 mm	Fiche d'alimentation livrée en vrac	Oui
Montage/fixation	montage en saillie	Longueur du câble d'alimentation (primaire)	2.000 mm
Tension du réseau	240 V/16 A	Sortie de câble	sortie de câble derrière
Certification	CE	Type de couvercle/tablette	Couvercle rabatt
Caractéristiques	anti-rouille	Version prises de courant	2 x prise à contact de protection
Forme	angulaire	Type d'élément de prise	Élément de prise en saillie
Profondeur d'encastrement	83 mm	Nombre de prises (total)	2