



Kludi Zenta Salle de bain

Numéro de produit: 5023080

Configuration: chrome, haute pression

Options de configuration

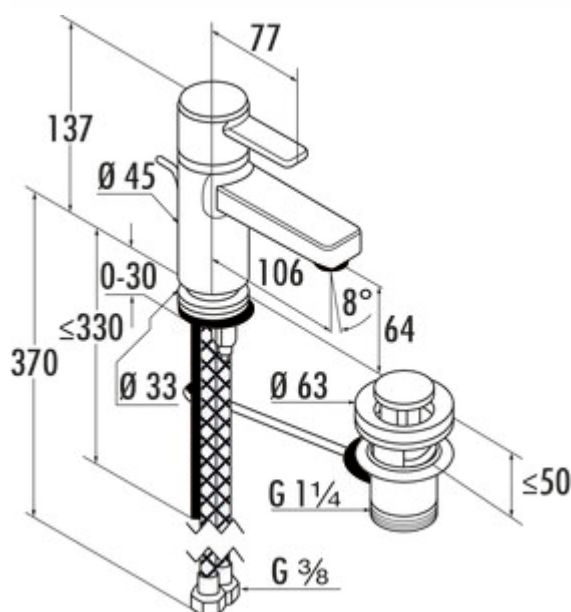
5023080 | chrome, haute pression

✓ Robinetterie de lavabo

✓ haute pression

Mitigeur à bec unique. Robinetterie d'écoulement à barre à traction 1¼", cartouche céramique et régulateur de jet mobile s-Pointer.

— forage Ø 33 mm



[plus d'infos...](#)

Fiche technique

Type d'article	Robinetterie de lavabo	Type de robinetterie	Mitigeur à bec unique
Marque	Kludi	Pression de service	haute pression
Nombre de poignées	1	Largeur	45 mm
Hauteur de montage totale	137 mm	Excentrique	Robinetterie d'écoulement à barre à traction 1¼"
Portée	106 mm	Nombre de trous de robinetterie	1
Hauteur d'écoulement	64 mm	Régulateur de jet mobile	Oui
Mode d'emploi	Levier	Angle d'inclinaison du régulateur de jet	8 °
Diamètre de perçage	33 mm	Filetage du tuyau	3/8"
Griffposition	en haut	Épaisseur du plan de travail	30 mm
Longueur du levier	77 mm	Débit max. Débit à 3 bar	7 l/min
Cartouche avec disques d'étanchéité en céramique	Oui		

Accessoires

5031020	Rondelle, Accessoire, blanc
5031005	Filtre à saleté Ecco 1, 3/8", chrome

