

T-UR 125 Umlenkstück 90° mit Rundrohr

Produktnummer: 4021020
 Konfiguration: L 1000 mm, weiß

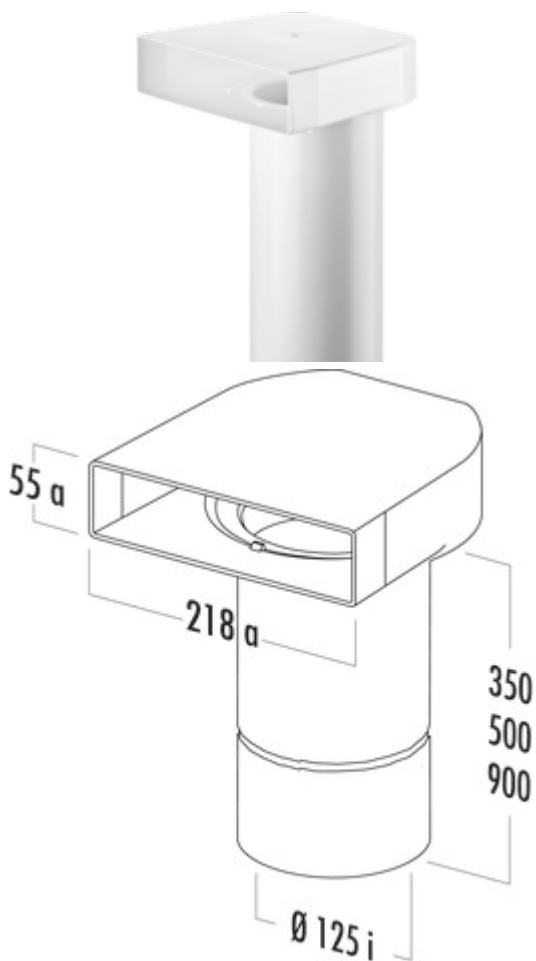
Konfigurationsoptionen

4021019 | L 500 mm, weiß
 4021020 | L 1000 mm, weiß

- ✓ Verbindungselement
- ✓ Stecksystem zum nachträglichen Verkleben

Umlenkstück 90° mit Rundrohr.

Um die optimale Strömungsleistung zu erhalten, verwenden Sie unbedingt die Umlenkstücke mit Rundrohr. Verwenden Sie nur in Ausnahmefällen, wenn technisch keine andere Möglichkeit besteht, die Umlenkstücke mit Schlauch (T-URX).



[weitere Infos...](#)

Technische Daten

Artikeltyp	Verbindungselement	Anschlussdurchmesser	125 mm
Breite	1.000 mm	Systemmaß	125
Montage/Befestigung	Stecksystem zum nachträglichen Verkleben	Anschlussform	rund eckig
Hinweis	Um die optimale Strömungsleistung zu erhalten, verwenden Sie unbedingt die Umlenkstücke mit Rundrohr	Lüftungssystem	COMPAIR top
Form	eckig		