



## PRIME flow P-EST 150 eindstuk

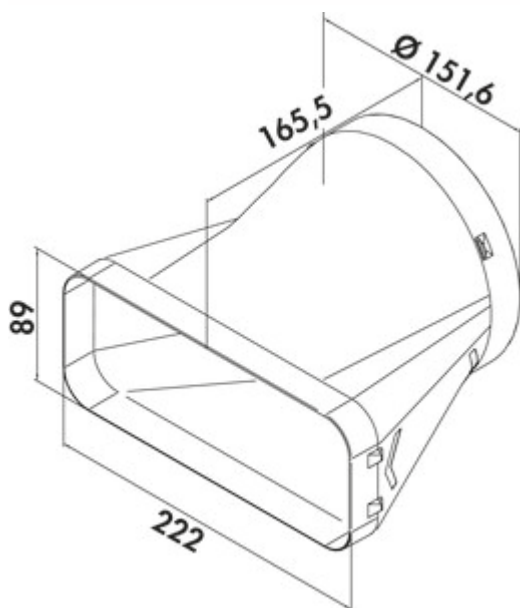
Productnummer: 4051018

Configuratie: lichtgrijs

### Configuratie-opties

4051018 | lichtgrijs

- ✓ Verbindingselement
- ✓ N-kliksysteem met geïntegreerde vergrendelingselementen
- N-kliksysteem voor een veilige verbinding met de universele verbinder
- voor de directe overgang van vlak naar rond
- geoptimaliseerde stromingsgeleiding maakt een overgang zonder verlies mogelijk



[meer info...](#)

### Technische gegevens

Type artikel	Verbindingselement	Geschikt voor	voor de directe overgang van vlakke kanaal- naar ronde buis
Merk	PRIME flow	Systeemdimensie	150
Breed	165,5 mm	Uitgangsaandrijving	hoekig rond
Monteren/bevestigen	N-kliksysteem met geïntegreerde vergrendelingselementen	Ventilatiesysteem	COMPAIR PRIME flow <sup>®</sup>
Verder	geoptimaliseerde stromingsgeleiding maakt een overgang zonder verlies mogelijk		

### Accessoires

4051004	P-UVB 150 universele verbinder, Verbindingselement, lichtgrijs
4051024	P-UVR 150 universele verbinder, Verbindingselement, lichtgrijs

