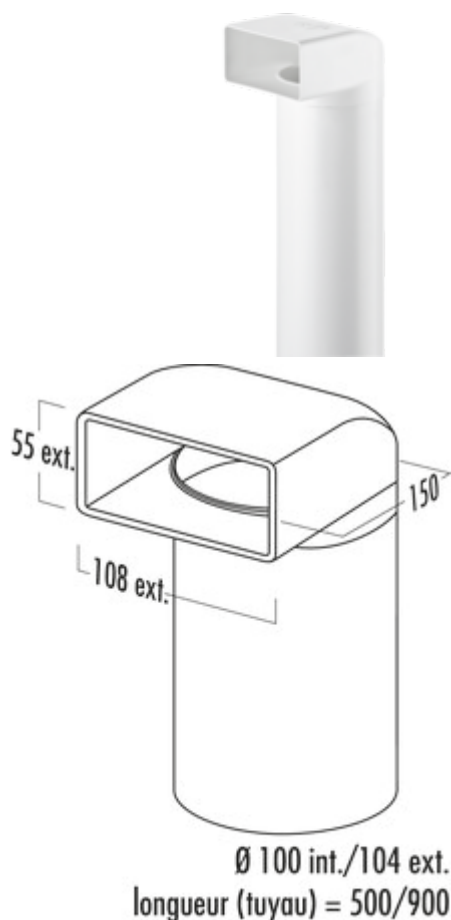


N-UR 100 pièce de dérivation 90° avec tuyau rond

Numéro de produit: 4011014
Configuration: L 500 mm, blanc

Options de configuration

4011014 | L 500 mm, blanc
4011015 | L 900 mm, blanc



- ✓ Élément de raccordement
 - ✓ Système d'emboîtement pour un collage ultérieur
- Avec corps conducteurs d'air et tuyau rond.

Pour obtenir la puissance de flux optimale, utilisez obligatoirement les pièces de dérivation avec tuyau rond.

N'utilisez les pièces de dérivation avec tuyau flexible (N-URX) que dans des cas exceptionnels, s'il n'y a pas d'autre possibilité technique.

[plus d'infos...](#)

Fiche technique

Type d'article	Élément de raccordement	Forme	angulaire
Hauteur	55 mm	Diamètre de raccordement	100 mm
Largeur	500 mm	Dimension du système	100
Montage/fixation	Système d'emboîtement pour un collage ultérieur	Forme de raccordement	rond
Remarque	Pour obtenir la puissance de flux optimale, utilisez obligatoirement les pièces de dérivation avec tuyau rond n'utilisez les pièces de dérivation avec tuyau flexible (N-URX) que dans des cas exceptionnels, s'il n'y a pas d'autre possibilité technique	Système de ventilation	COMPAIR norm