

## T-UR 125/2 omkeerstuk 90°

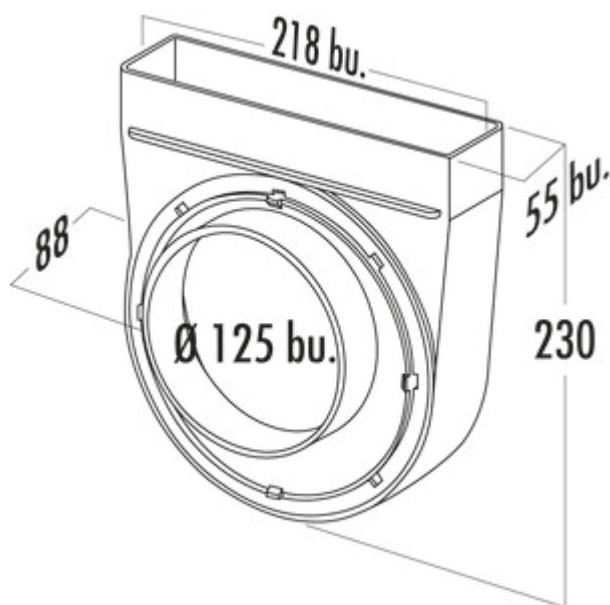
Productnummer: 4021010

Configuratie: wit

### Configuratie-opties

4021010 | wit

- ✓ Verbindingselement
  - ✓ Insteeksysteem voor verlijming achteraf
- Voor 125 mm buis-/slangaansluiting.
- slang-/buisaansluiting-Ø 125 mm
  - aansluitdiepte 30 mm voor veilige buis-/slangmontage


[meer info...](#)

### Technische gegevens

Type artikel	Verbindingselement	Diameter aansluiting	125 mm
Hoogte	230 mm	Afmetingen buismof	slang-/buisaansluiting-Ø 125 mm
Breed	218 mm	Systeemdimensie	125
Monteren/bevestigen	Insteeksysteem voor verlijming achteraf	Uitgangsaandrijving	rond
Vorm	rond	Ventilatiesysteem	COMPAIR top
Ondersteuningsdiepte	30 mm		