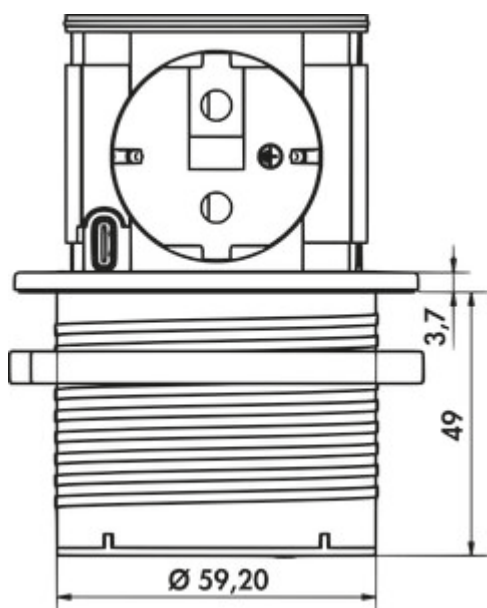


Piccolino UNO

Numéro de produit: 7053226

Configuration: bandeau noir mat



Options de configuration

- 7053225 | bandeau acier inox
- 7053226 | bandeau noir mat
- 7053227 | bandeau blanc mat
- 7053228 | bandeau gunmetal
- 7053229 | bandeau couleur cuivre

- ✓ Élément de prise escamotables
- ✓ 1 x prise à contact de protection
- ✓ Longueur du câble d'alimentation (primaire): 2.000 mm

Elément de prise. Escamotable. Avec 1 prise à contact de protection, 1 chargeur USB Type-C et 30 watts. À installer dans un plan de travail.

- matériau matière plastique, noir
- 1 x chargeur USB de type C, 5 VDC, IA/I out: 1100 mA
- 2000 mm de conduite de raccordement au réseau avec fiche de protection
- forage Ø env. 60 mm,
- pour épaisseur de tablettes à partir de 16 mm, fixation via anneau de vissage
- sortie de câble en bas



[plus d'infos...](#)

Fiche technique

Type d'article	Élément de prise	Couleur de l'écran	noir mat
Diamètre de perçage	60 mm	Couleur de la prise	noir
Largeur	67,80 mm	Hauteur déployée	48,5 mm
Matériau	plastique	Sortie de câble	sortie de câble en bas
Montage/fixation	montage encastré dans le plan de travail	Version prises de courant	1 x prise à contact de protection
Remarque	peut être équipé ultérieurement	Encastrable à fleur de surface	Oui
Tension du réseau	230 V/16 A	Nombre de ports USB	1
Certification	CE	Type USB	USB-C
Épaisseur du plan de travail	à partir de 16 mm	Type d'élément de prise	Élément de prise escamotables
Indice de protection	IP44	Courant nominal	16 A
Profondeur d'encastrément	48 mm	Nombre de prises (total)	1
Fiche d'alimentation livrée en vrac	Oui	Mécanisme d'ouverture	Push-to-Open
Longueur du câble d'alimentation (primaire)	2.000 mm	Version USB	1 x chargeur USB de type A, 5 VDC, IA/I out: 1000 mA

Accessoires

7052166 Scie cloche, Ø 60 mm, pour VersaDot Lite

Recommandations

7052166 Scie cloche, Ø 60 mm, pour VersaDot Lite